



finest metalworking solutions

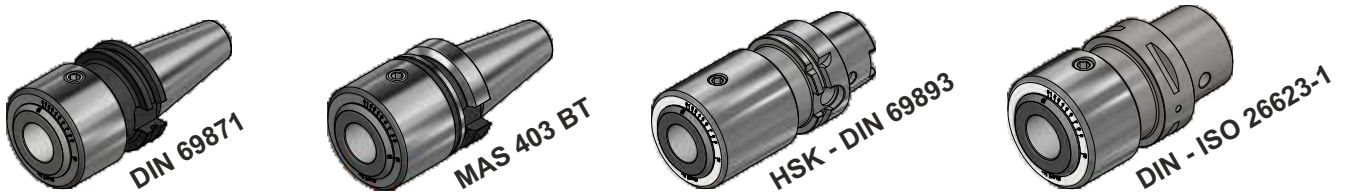


Radial **D**rilling **S**etter

*Mandrino per foratura multidiametro
Holder for multidiameter drilling*

Cos'è l'R.D.S.? / What is R.D.S.?

R.D.S. è un sistema facile ed intuitivo per effettuare fori di diverso diametro senza dover cambiare la punta.
R.D.S. is an easy to use system for boring different diameters without having to change the drill bit.



Come funziona? / How does it work?

Utilizzando una semplice chiave esagonale si può spostare il centro della punta senza che questa perda l'allineamento rispetto all'asse centrale. Un sistema di bloccaggio permette di mantenere con precisione il diametro selezionato per la massima ripetibilità nelle lavorazioni.

The drill bit is offset from the center by using a simple hexagonal key. The system keeps the drill bit aligned along the center axis during offset. An efficient locking mechanism keeps the selected diameter set for great machining repeatability.

Vantaggi / Advantages

Estrema semplicità d'uso senza assemblaggi o utensili dedicati.
Extremely easy to use. It does not require special or dedicated tooling.

Diversi attacchi: ISO, BT, HSK, C6
Available for: ISO, BT, HSK, C6

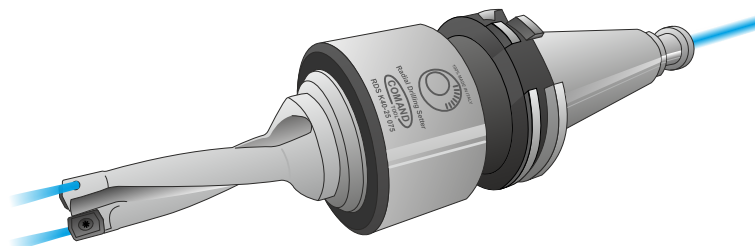
Con una punta possibilità di effettuare fori fino a +1 mm* sul diametro con step di +0,1 mm.
Capability to machine bores up to +1 mm (0,039") more than the drill bit diameter. Diameter increase of 0,1 mm (0,004") steps.*

Sicurezza nel bloccaggio della punta in posizione di lavoro, grande precisione e ripetibilità.
Heavy duty locking system holds the bit in desired position for great precision and repeatability.

Meccanismo di disassamento brevettato per mantenere la punta sempre allineata all'asse centrale mantenendo l'inserito sempre nella posizione ottimale – riduzione di vibrazioni e maggiore qualità nelle lavorazioni.

Patented offset system keeps the drill bit aligned along the center axis during offset. This allows inserts to be constantly in the ideal position – reduced vibration and quality finish in machining.

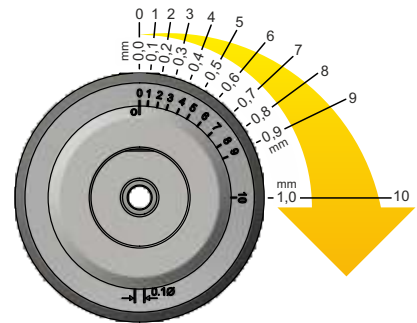
Passaggio liquido di raffreddamento per ridurre l'usura inserto ed una migliore evacuazione del truciolo.
Through feed coolant passage to reduce insert wear and for a more efficient chip evacuation.



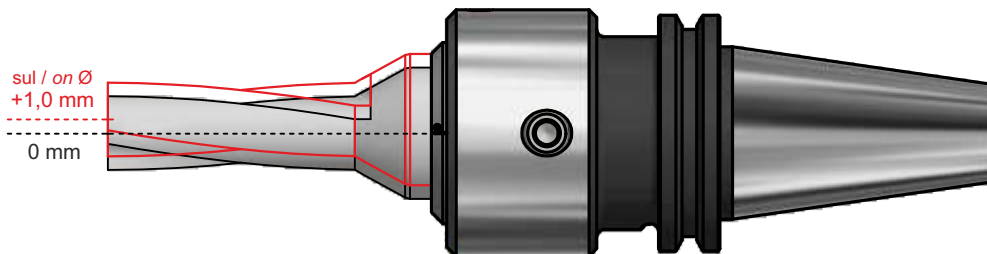
* Verificare sempre, prima dell'utilizzo, il margine di disassamento possibile della punta a inserti usati insieme al mandrino RDS
** Before machining always verify what offset is possible with the drill bit used on the RDS*

Campo di regolazione R.D.S. / R.D.S. setting range

Da 0 a 1,0 mm con incremento di un decimo di millimetro.
 La posizione "0" sulla Ghiera di Regolazione dell'RDS rappresenta il diametro nominale della punta utilizzata.
From 0 to 1,0 mm (0,039") with steps of one tenth of a millimeter (0,004"). The "0" position on the RDS Setting Dial is equivalent to the actual drill bit nominal diameter.



Punta **sempre** allineata all'asse centrale. Inserto nella posizione di lavoro ottimale per risultati eccellenti con ogni diametro.
*Drill bit **always** aligned along the center axis. Inserts remain in the ideal machining position for excellent results with any diameter.*



Punta COMAND COMAND drill bit	Ø Punta Drill bit Ø	Posizione ghiera di selezione R.D.S. Position of R.D.S. selector dial	Incremento del Ø Ø increase value	Ø Foro risultante Ø Machined bore
FD03D200	20 mm	0	0 mm	20,0 mm
FD03D200	20 mm	1	0,1 mm (0,0039")	20,1 mm
FD03D200	20 mm	2	0,2 mm (0,0078")	20,2 mm
FD03D200	20 mm	3	0,3 mm (0,0118")	20,3 mm
FD03D200	20 mm	4	0,4 mm (0,0157")	20,4 mm
FD03D200	20 mm	5	0,5 mm (0,0196")	20,5 mm
FD03D200	20 mm	6	0,6 mm (0,0236")	20,6 mm
FD03D200	20 mm	7	0,7 mm (0,0275")	20,7 mm
FD03D200	20 mm	8	0,8 mm (0,0314")	20,8 mm
FD03D200	20 mm	9	0,9 mm (0,0354")	20,9 mm
FD03D200	20 mm	10	1,0 mm (0,0393")	21,0 mm

Icone / Icons



Alte prestazioni
High performance



Alta qualità
High quality



Passaggio refrigerante
Through coolant

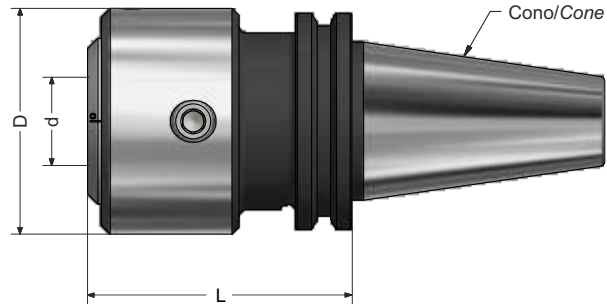
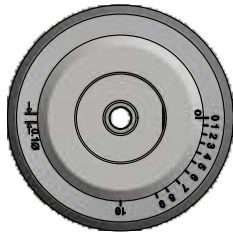


Vite senza testa
Socket screw



Chiave a brugola
Hex key




DIN 69871

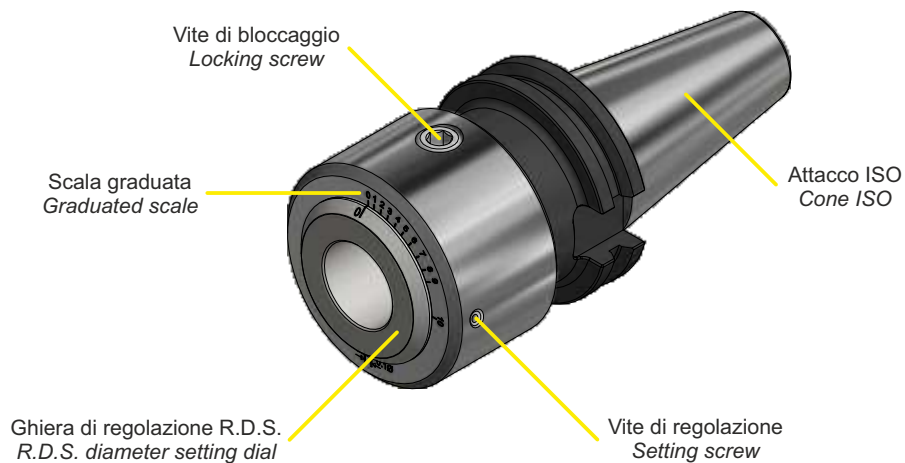


Codice Articolo Item Code	Tipo di Cono Cone Type	d	D	L	Prezzo Price
RDS K40-20 075	ISO 40 DIN 69871	20	64	75	€ 570,00 *
RDS K40-25 075		25	64	75	€ 570,00
RDS K40-32 100		32	74	100	€ 595,00 *
RDS K50-20 075	ISO 50 DIN 69871	20	64	75	€ 735,00 *
RDS K50-25 075		25	64	75	€ 735,00
RDS K50-32 075		32	74	75	€ 750,00 *

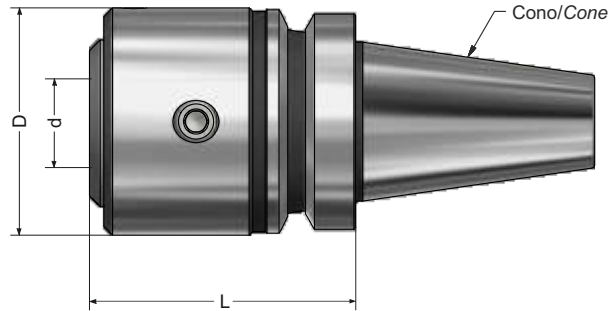
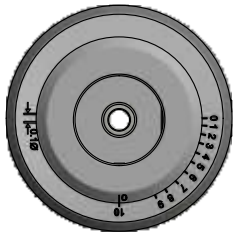
* COMING SOON 2018

Parti di Ricambio / Spare Parts

1	2	3
		
GR80	CBR50	CBR30
€ 17,20	€ 4,88	€ 3,63




MAS 403 BT

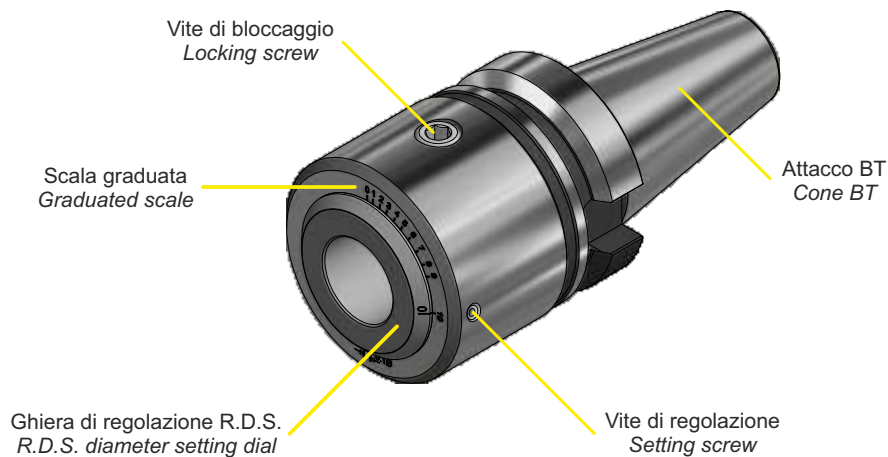


Codice Articolo Item Code	Tipo di Cono Cone Type	d	D	L	Prezzo Price
RDS B40-20 075	MAS 403 BT40	20	64	75	€ 570,00 *
RDS B40-25 075		25	64	75	€ 570,00
RDS B40-32 100		32	74	100	€ 595,00 *
RDS B50-20 075	MAS 403 BT50	20	64	75	€ 735,00 *
RDS B50-25 075		25	64	75	€ 735,00
RDS B50-32 075		32	74	75	€ 750,00 *

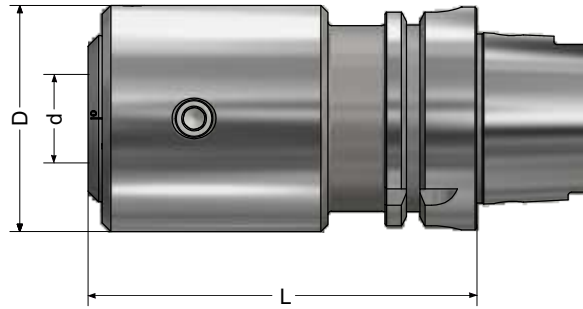
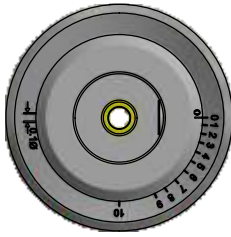
* COMING SOON 2018

Parti di Ricambio / Spare Parts

1	2	3
		
GR80	CBR50	CBR30
€ 17,20	€ 4,88	€ 3,63



HSK - DIN 69893

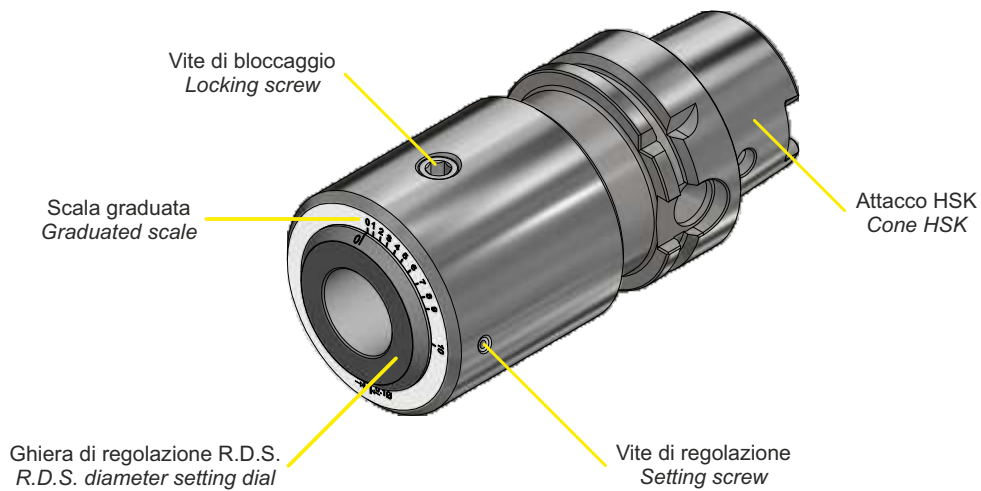


Codice Articolo Item Code	Tipo di Cono Cone Type	d	D	L	Prezzo Price
RDS H63-20 105	HSK63 DIN 69893 A	20	64	105	€ 675,00 *
RDS H63-25 105		25	64	105	€ 675,00
RDS H63-32 115		32	74	115	€ 690,00 *

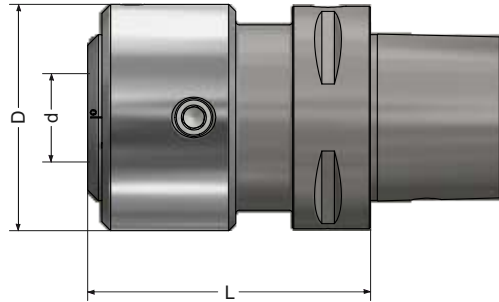
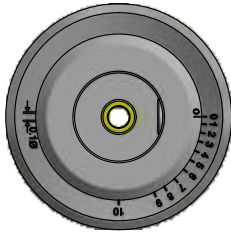
* COMING SOON 2018

Parti di Ricambio / Spare Parts

1		2		3	
	GR80		CBR50		CBR30
	€ 17,20		€ 4,88		€ 3,63





DIN - ISO 26623-1

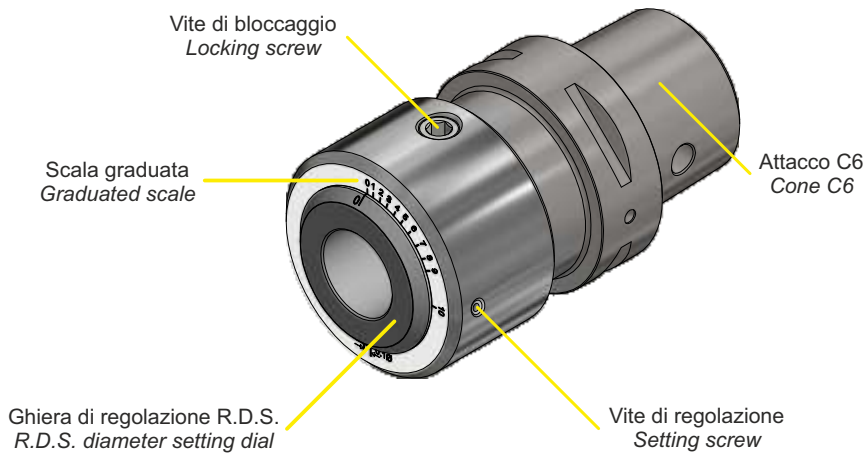


Codice Articolo Item Code	Tipo di Cono Cone Type	d	D	L	Prezzo Price
RDS C06-20 075	C6	20	64	75	€ 675,00 *
RDS C06-25 075		25	64	75	€ 675,00
RDS C06-32 100		32	74	100	€ 690,00 *

* COMING SOON 2018

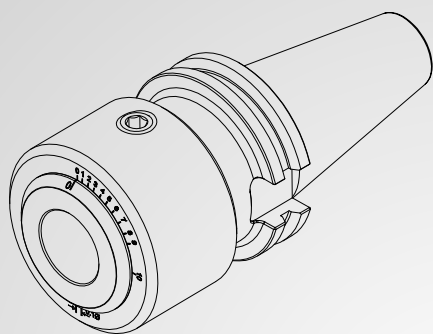
Parti di Ricambio / Spare Parts

1	2	3
		
GR80	CBR50	CBR30
€ 17,20	€ 4,88	€ 3,63

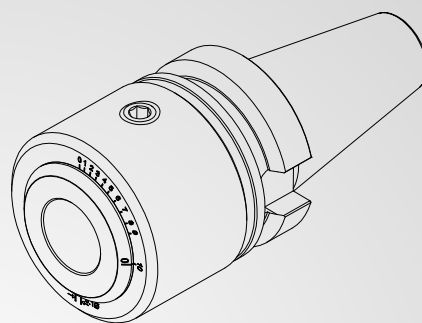


Radial **D**rilling **S**etter

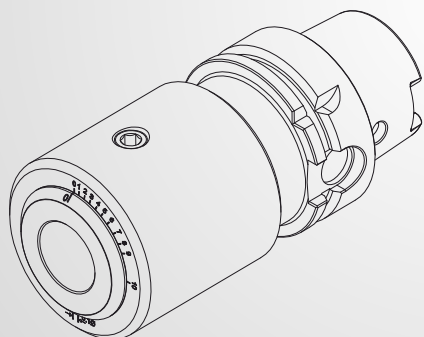
*Mandrino per foratura multidiametro
Holder for multidiameter drilling*



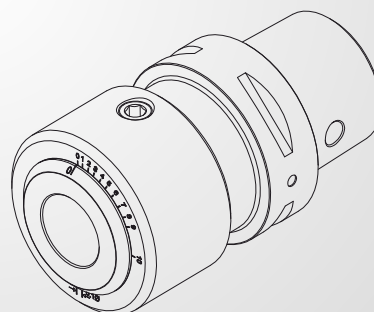
DIN 69871



MAS 403 BT



HSK - DIN 69893



DIN - ISO 26623-1



finest metalworking solutions

COMAND TOOL s.r.l.

via dei Cascinotti, 2

26010 Credera-Rubbiano (CR) - ITALIA

Tel. +39 0373 61107 - Fax: +39 0373 61427

www.comandtool.com - comand@comandtool.com