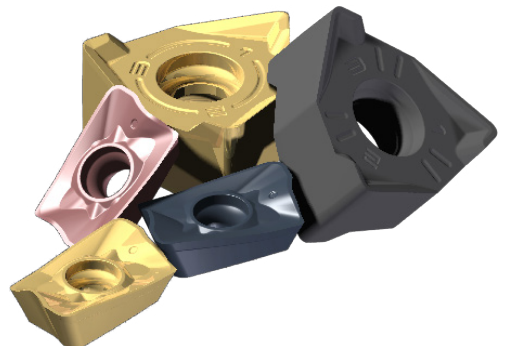
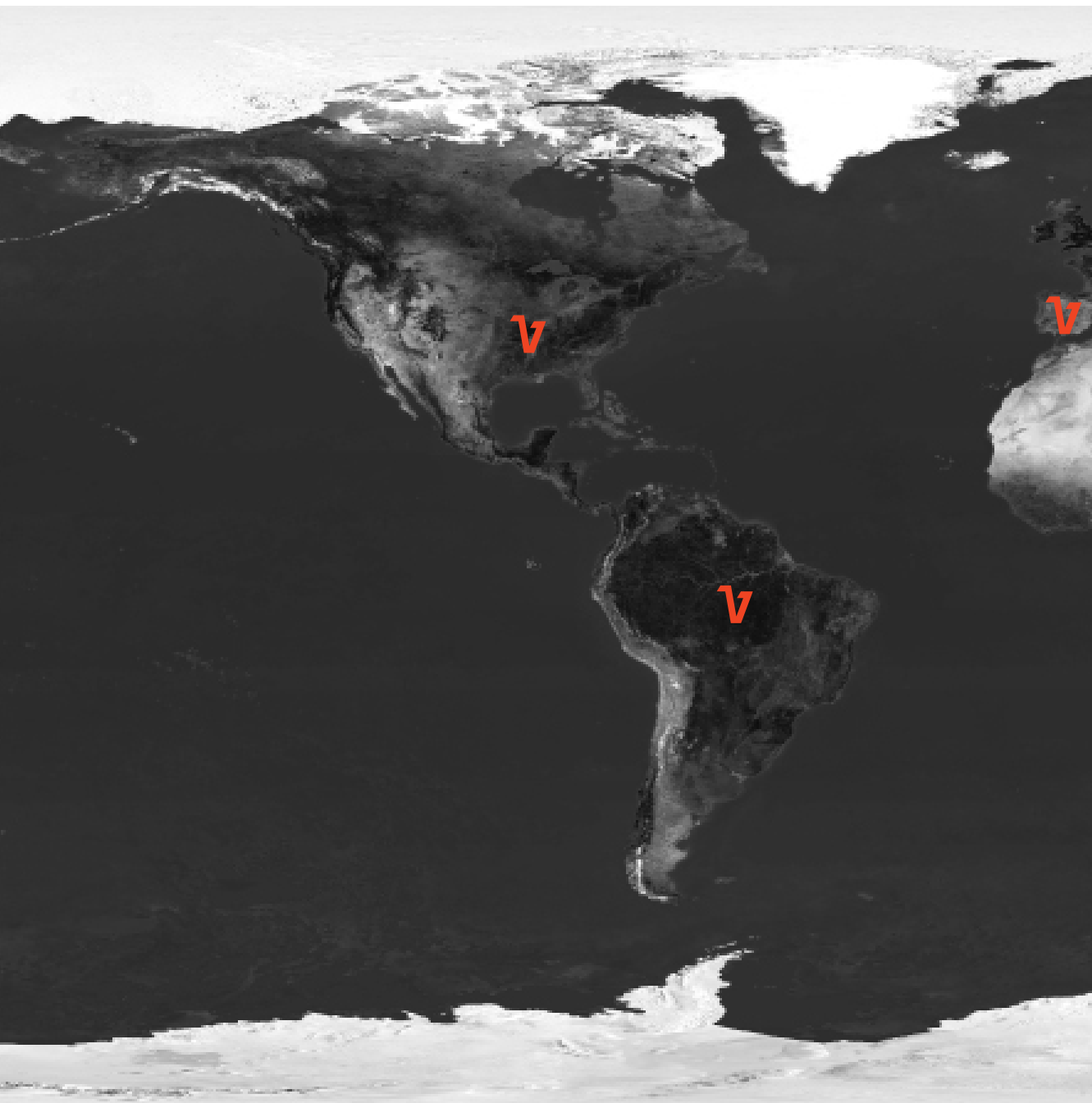


**SHARP METAL**

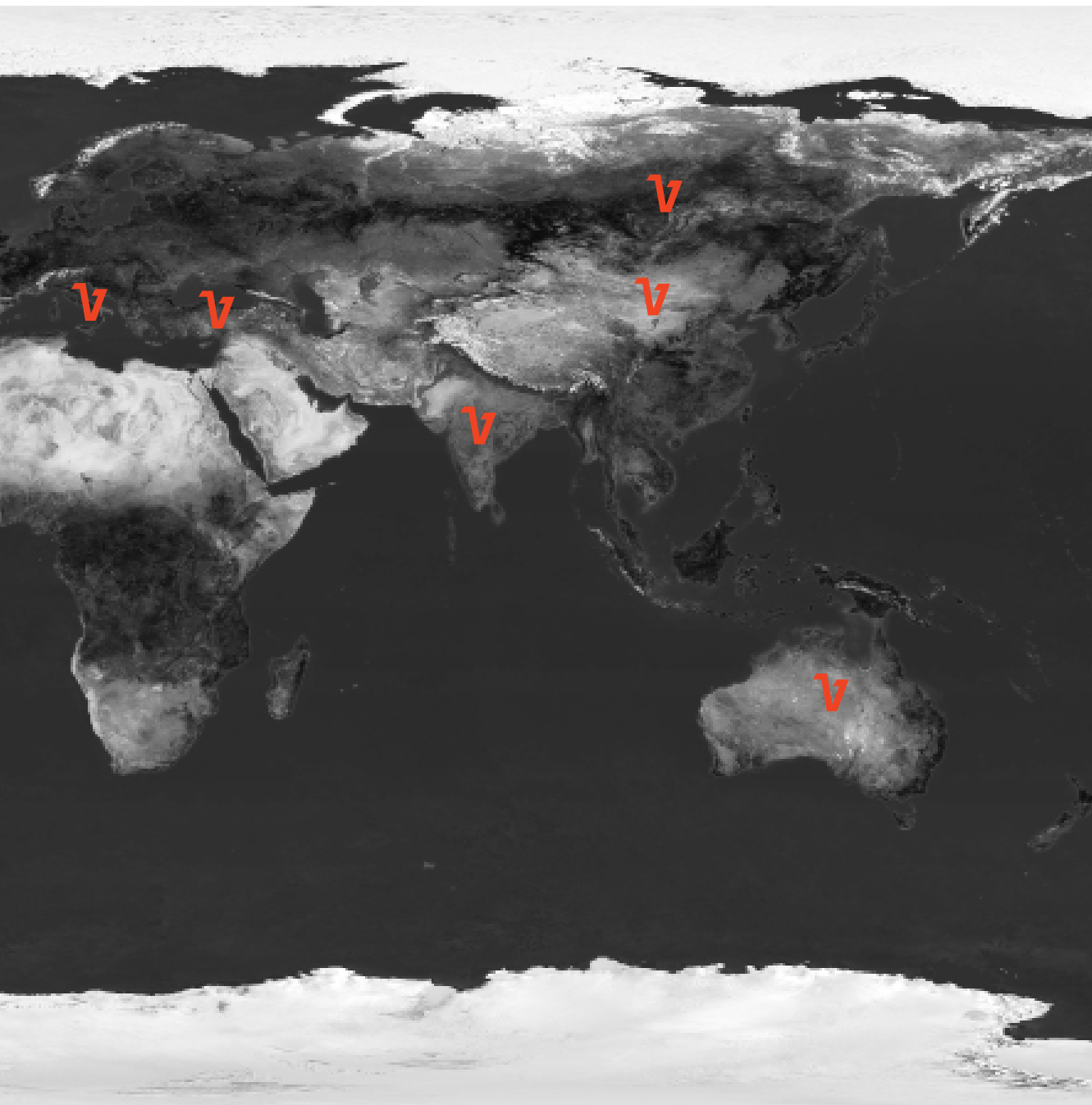
[www.vandurit.it](http://www.vandurit.it)





**SHARP METAL**

[www.vandurit.it](http://www.vandurit.it)



**FRESATURA / MILLING**

ETICHETTA / LABEL.....	6
GRADI DI FRESATURA / MILLING GRADE.....	10
SPECIFICHE GRADI DI FRESATURA / SPECIFICATIONS OF MILLING GRADE.....	12
CODIFICA DI FRESATURA / MILLING CODING.....	14
NORME ISO / ISO STANDARDS.....	16
INSERTI DI FRESATURA / MILLING INSERTS.....	18

**TORNITURA / TURNING**

GRADI DI TORNITURA / TURNING GRADE.....	96
SPECIFICHE GRADI DI TORNITURA / SPECIFICATIONS OF TURNING GRADE.....	98
CODIFICA DI TORNITURA / TURNING CODING.....	100
FORMA E DIMENSIONE INSERTO / SHAPE AND SIZE INSERT.....	102
NORME ISO / ISO STANDARDS.....	103
INSERTI DI TORNITURA / TURNING INSERTS.....	104

**TRONCATURA / PARTING**

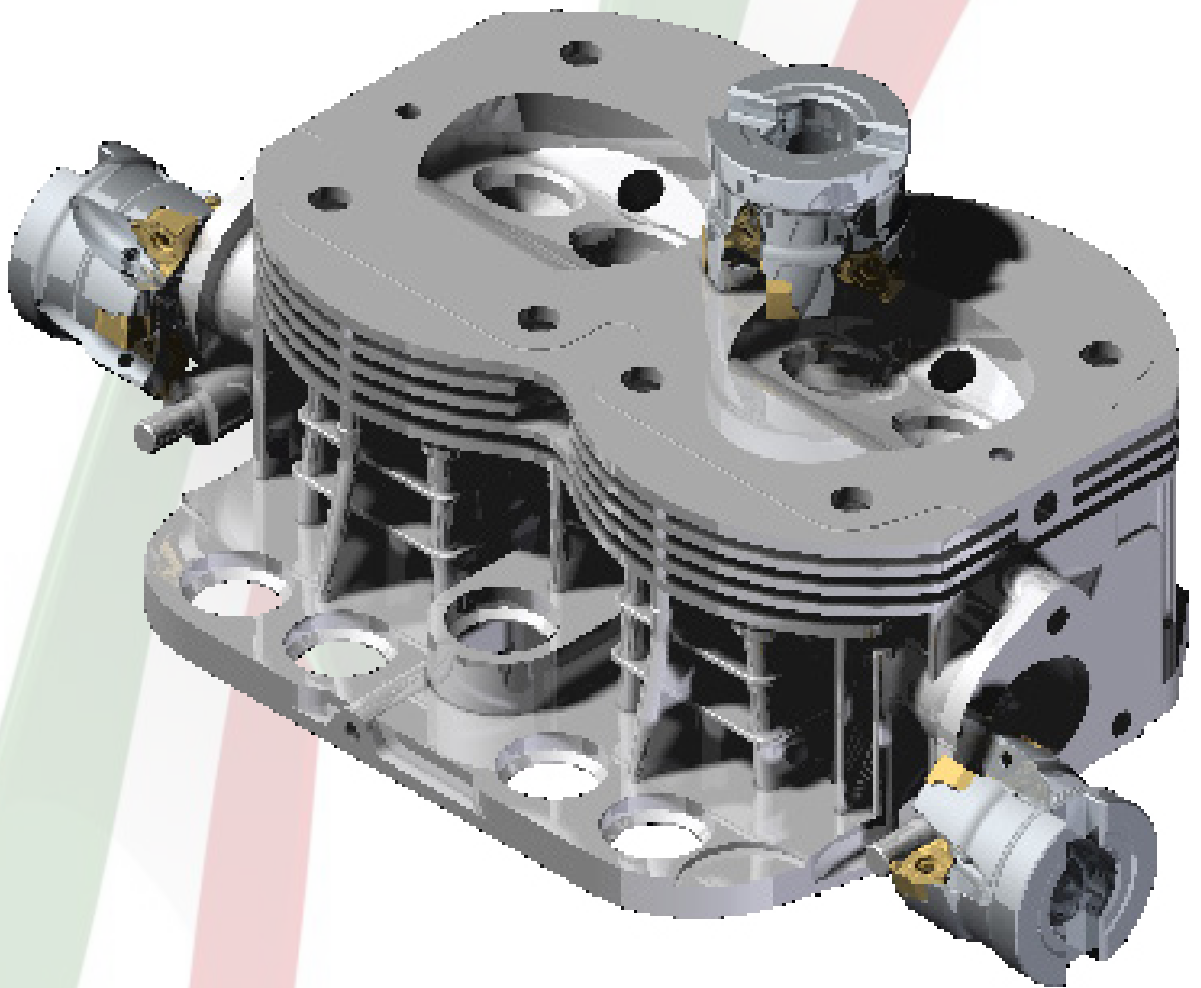
GRADI DI TRONCATURA / PARTING GRADE.....	222
SPIEGAZIONE GRADI DI TRONCATURA / EXPLANATION OF PARTING GRADE.....	223
NORME ISO / ISO STANDARDS.....	224
INSERTI DI TRONCATURA / PARTING INSERTS.....	226

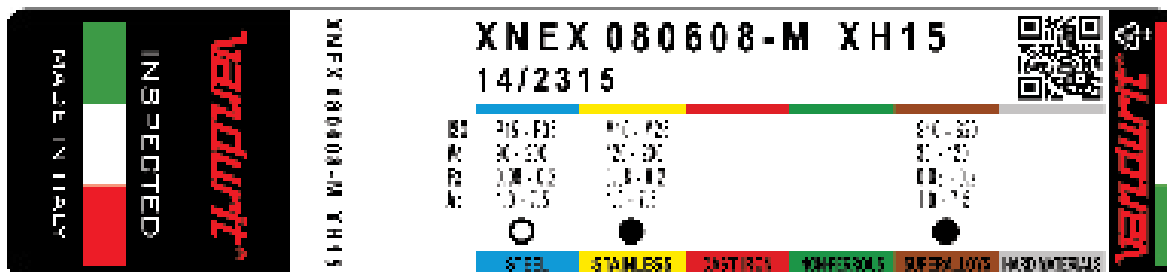
**SCORDONATURA / SCARFING**

GRADI DI SCORDONATURA / SCARFING GRADE.....	274
SCELTA DEL RAGGIO / RADIUS CHOICE.....	275
NORME ISO / ISO STANDARDS.....	276
INSERTI DI SCORDONATURA / SCARFING INSERTS.....	278

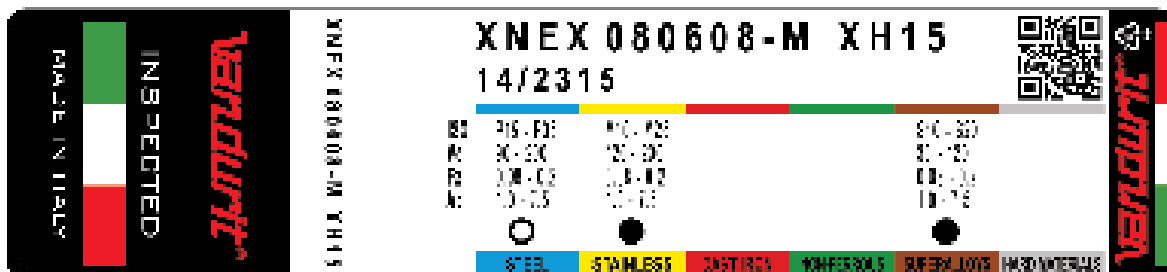
**SUPPORTI / SHIMS**

SUPPORTI / SHIMS.....	304
-----------------------	-----





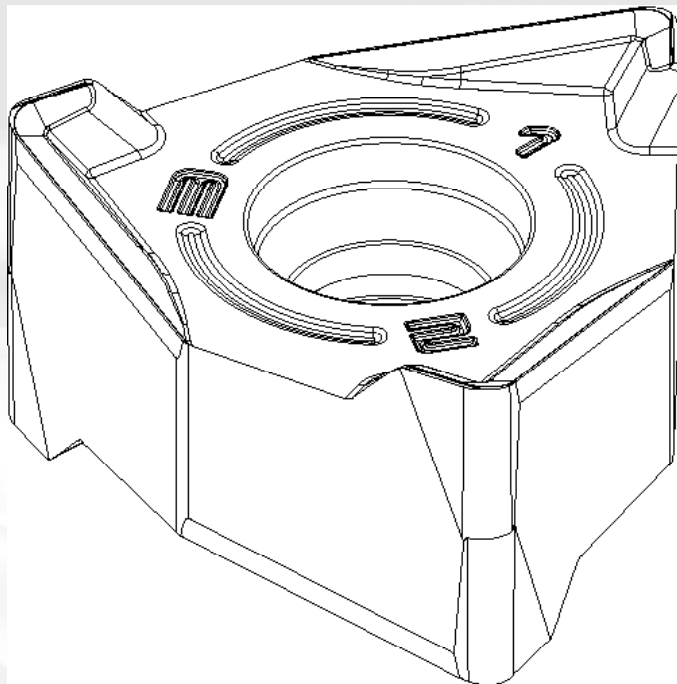
XNEX 080608-M	DESCRIZIONE PRODOTTO
XH15	GRADO M.D.
14/2315	N° DI LOTTO
ISO	CLASSE ISO
F <sub>z</sub> (mm)	AVANZAMENTO
V <sub>c</sub> (m/min)	VELOCITA' DI TAGLIO
●	ECCELLENTE
○	ADATTO



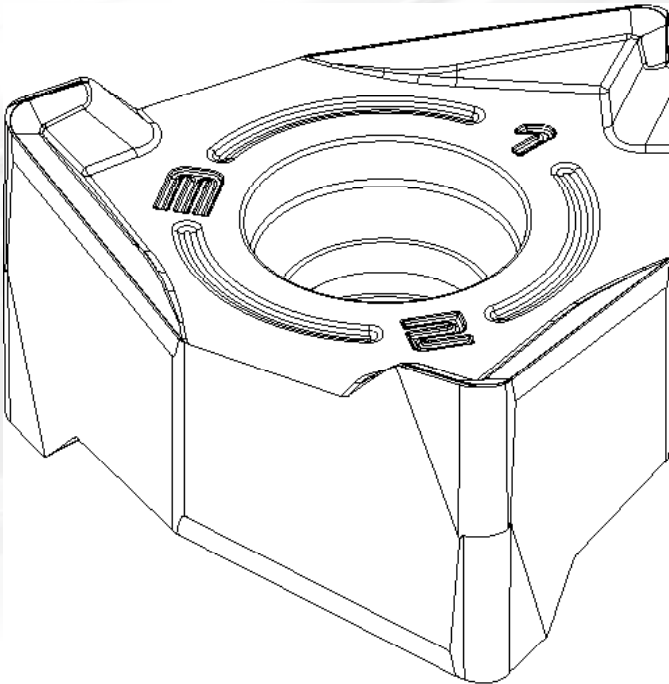
XNEX 080608-M	PRODUCT DESCRIPTION
XH15	M.D. GRADE
14/2315	SERIAL NUMBER
ISO	ISO CLASS
F <sub>z</sub> (mm)	FEED
V <sub>c</sub> (m/min)	CUTTING SPEED
●	EXCELLENT
○	SUITABLE

**v**




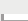















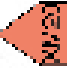




# FRESATURA



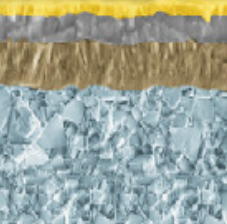


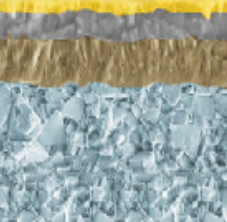



**MILLING**


Classe	Materiale	ISO	Basso	 Sviluppo di calore	 Alto	ISO	Processo	
Class	Material	ISO	Low	 Heat development	 High	ISO	Process	
<b>P</b>	Acciaio Steel	10				10	Resistenza all'usura wear resistance	
		20				20	Resistenza all'usura wear resistance	
		30					30	Resistenza all'usura wear resistance
		40					40	Resistenza all'usura wear resistance
		50					50	Resistenza all'usura wear resistance
<b>M</b>	Acciaio Inox Stainless Steel	10				10	Resistenza all'usura wear resistance	
		20				20	Resistenza all'usura wear resistance	
		30					30	Resistenza all'usura wear resistance
		40					40	Resistenza all'usura wear resistance
<b>K</b>	Bisso Cast Iron	10				10	Resistenza all'usura wear resistance	
		20				20	Resistenza all'usura wear resistance	
		30					30	Resistenza all'usura wear resistance
		40					40	Resistenza all'usura wear resistance
<b>N</b>	Materiali non ferrosi Non ferrous materials	10				10	Resistenza all'usura wear resistance	
		20					20	Resistenza all'usura wear resistance
		30					30	Resistenza all'usura wear resistance
<b>S</b>	Materiali resistenti al calore Superalloy  Heat resistant materials Superalloys	10				10	Resistenza all'usura wear resistance	
		20				20	Resistenza all'usura wear resistance	
		30					30	Resistenza all'usura wear resistance
		40					40	Resistenza all'usura wear resistance
<b>H</b>	Materiali temprati Hardened Materials	10				10	Resistenza all'usura wear resistance	
		20				20	Resistenza all'usura wear resistance	
		30					30	Resistenza all'usura wear resistance



**v**


<b>VP300</b>	
	<p>Grado versatile ricoperto MT-CVD che abbina una buona capacità produttiva e tenacità. Qualità adatta ad ogni tipo di lavorazione (sia a secco che con lubrificazione) ottima resistenza a velocità medio - alte anche in condizioni instabili</p> <p>Versatile MT-CVD coated grade which combines good production capacity and toughness. Quality suitable for any processing (both dry and wet) with an excellent resistance in medium to high cutting speed, even in unstable conditions.</p>

<b>VP400</b>	
	<p>Grado ricoperto con tecnologia MT-CVD, adatta alle lavorazioni di acciai inossidabili di difficile lavorabilità e come alternativa per lavorazioni di acciaio in condizioni instabili.</p> <p>Coated grade with technology MT - CVD , suitable for machining of stainless steel of difficult to machine and as an alternative to steel machining in unstable conditions .</p>


<b>XH15</b>	
	<p>Grado ricoperto con tecnologia PVD per lavorazioni in condizioni stabili a secco con velocità di taglio medio - alte. La ricopertura PVD lo rende scelta ottimale in caso di intasamento del truciolo. Scelta ottimale per le lavorazioni di acciai inossidabili.</p> <p>PVD coated grade suitable for stable and dry operations in medium to high cutting speed. The PVD coating is optimal in case of chip blockage. Ideal for stainless steel processing.</p>

<b>XM20</b>	
	<p>Grado ricoperto con tecnologia PVD adatto a lavorazioni di acciaio inossidabile di tipo austenitico. Il particolare abbinamento di un substrato omogeneo e ricopertura al silicio rende questa qualità ideale per velocità di taglio medio-alte. Grado indicato per la sgrossatura stampi</p> <p>PVD coated grade suitable for stainless austenitic steel processing. The unique combination of the uniform substrate and the silicon coating makes this quality ideal in medium to high cutting speed operations. Grade recommended for mold roughing.</p>

<b>VK300</b>	
	Grado ricoperto MT-CVD adatto a lavorazioni di ghisa quando è necessaria grande tenacità e alta resistenza. Usato con refrigerante e con velocità di taglio media questa qualità garantisce una notevole durata dell'inserto.
	MT-CVD coated grade, suitable for cast iron processing whenever it is required high toughness and excellent resistance. Used with coolant in medium cutting speed, this quality ensures a remarkable insert life.

<b>V10F</b>	
	Grado in metallo duro ultra fine non ricoperto, adatto alla fresatura di alluminio quando è richiesto un profilo tagliente a spigolo vivo.
	Uncoated ultra-fine carbide grade, suitable for aluminium milling whenever a sharp cutting edge profile is required.

<b>XM3000</b>	
	Grado ad alte prestazioni progettato specificamente per il settore stampi . Adatto sia per semi -finitura che per finitura di acciai temprati e ghisa . In combinazione con un rivestimento a base AlTiN - altamente resistente al calore , il suo substrato ad alta tecnologia è in grado di effettuare anche le lavorazioni di materiali compositi.
	Grade an high performance grade specifically designed for the mould industry. It covers both semi-finishing and finishing applications for hardened steels and cast iron. Combined with a highly heat-resistant AlTiN-based coating, its high-tech substrate can also cover the machining of composite materials.

<b>XM40</b>	
	Qualità PVD estremamente tenace per lavorazione di acciai, acciai inossidabili e superleghe.
	Quality PVD extremely tough for machining of steels , stainless steels and superalloys .

**1. Forme**

**2. Spoglia laterale**

$\alpha = 30^\circ$

**3. Tolleranze**

Classe di tol.	Tolleranza $\pm 0,01$ mm			Per il diametro $d$ , mm									
	m	x	d	3,175	4,75	6,35	9,525	12,7	15,875	19,05	25,4	31,75	38,1
A	0,025	0,025	0,025	*	*	*	*	*	*	*	*	*	*
B	0,025	0,025	0,025	*	*	*	*	*	*	*	*	*	*
F	0,025	0,025	0,015	*	*	*	*	*	*	*	*	*	*
G	0,025	0,01	0,025	*	*	*	*	*	*	*	*	*	*
-	0,015	0,025	0,015	*	*	*	*	*	*	*	*	*	*
J	0,025	0,025	0,05	*	*	*	*						
	0,025	0,025	0,05					*					
	0,025	0,025	0,05						*	*			
	0,025	0,025	0,05								*	*	*
K	0,015	0,025	0,05	*	*	*	*						
	0,015	0,025	0,05					*					
	0,015	0,025	0,05						*	*			
	0,015	0,025	0,05								*	*	*
M	0,01	0,01	0,05	*	*	*	*						
	0,01	0,01	0,05					*					
	0,01	0,01	0,05						*	*			
	0,01	0,01	0,05								*	*	*
-	0,01	0,01	0,05	*	*	*	*						
	0,01	0,01	0,05					*		*			
	0,01	0,01	0,05						*	*	*	*	*

**4. Tipo**

X = Spesso

**E. Spessore**

11 = 1.50 mm      24 = 4.76 mm  
 12 = 1.68 mm      25 = 5.96 mm  
 13 = 2.38 mm      26 = 6.35 mm  
 14 = 3.18 mm      27 = 7.94 mm  
 15 = 3.17 mm      28 = 8.00 mm  
                             29 = 9.52 mm

**B. Forma del taglio filo**

Informazione non obbligatoria

**5. Lunghezza del tag intero**

**T. Insetti con smi sporgimento di curba**

A = 45°  
 B = 60°  
 C = 75°  
 D = 85°  
 E = 90°  
 F = 90°  
 G = 90°  
 H = 90°  
 I = 90°  
 J = 90°  
 K = 90°  
 L = 90°  
 M = 90°  
 N = 90°  
 O = 90°  
 P = 90°  
 Q = 90°  
 R = 90°  
 S = 90°  
 T = 90°  
 U = 90°  
 V = 90°  
 W = 90°  
 X = 90°  
 Y = 90°  
 Z = 90°

**6. Direzione di taglio**

R

A = 3°      F = 35°  
 B = 5°      G = 50°  
 C = 7°      H = 6°  
 D = 15°      I = 11°  
 E = 2°  
 J = Spedio

K = Insetto curvo  
 L = Insetto curvo  
 M = Insetto curvo  
 N = Insetto curvo  
 O = Insetto curvo  
 P = Insetto curvo  
 Q = Insetto curvo  
 R = Insetto curvo  
 S = Insetto curvo  
 T = Insetto curvo  
 U = Insetto curvo  
 V = Insetto curvo  
 W = Insetto curvo  
 X = Insetto curvo  
 Y = Insetto curvo  
 Z = Insetto curvo

Raggio di punta: 01 = 0.1 mm  
 02 = 0.2 mm  
 03 = 0.3 mm  
 04 = 0.4 mm  
 05 = 0.5 mm  
 06 = 0.6 mm  
 07 = 0.7 mm  
 08 = 0.8 mm  
 09 = 0.9 mm  
 10 = 1.0 mm  
 11 = 1.1 mm  
 12 = 1.2 mm  
 13 = 1.3 mm  
 14 = 1.4 mm  
 15 = 1.5 mm  
 16 = 1.6 mm  
 17 = 1.7 mm  
 18 = 1.8 mm  
 19 = 1.9 mm  
 20 = 2.0 mm  
 21 = 2.1 mm  
 22 = 2.2 mm  
 23 = 2.3 mm  
 24 = 2.4 mm  
 25 = 2.5 mm  
 26 = 2.6 mm  
 27 = 2.7 mm  
 28 = 2.8 mm  
 29 = 2.9 mm  
 30 = 3.0 mm  
 31 = 3.1 mm  
 32 = 3.2 mm  
 33 = 3.3 mm  
 34 = 3.4 mm  
 35 = 3.5 mm  
 36 = 3.6 mm  
 37 = 3.7 mm  
 38 = 3.8 mm  
 39 = 3.9 mm  
 40 = 4.0 mm  
 41 = 4.1 mm  
 42 = 4.2 mm  
 43 = 4.3 mm  
 44 = 4.4 mm  
 45 = 4.5 mm  
 46 = 4.6 mm  
 47 = 4.7 mm  
 48 = 4.8 mm  
 49 = 4.9 mm  
 50 = 5.0 mm  
 51 = 5.1 mm  
 52 = 5.2 mm  
 53 = 5.3 mm  
 54 = 5.4 mm  
 55 = 5.5 mm  
 56 = 5.6 mm  
 57 = 5.7 mm  
 58 = 5.8 mm  
 59 = 5.9 mm  
 60 = 6.0 mm  
 61 = 6.1 mm  
 62 = 6.2 mm  
 63 = 6.3 mm  
 64 = 6.4 mm  
 65 = 6.5 mm  
 66 = 6.6 mm  
 67 = 6.7 mm  
 68 = 6.8 mm  
 69 = 6.9 mm  
 70 = 7.0 mm  
 71 = 7.1 mm  
 72 = 7.2 mm  
 73 = 7.3 mm  
 74 = 7.4 mm  
 75 = 7.5 mm  
 76 = 7.6 mm  
 77 = 7.7 mm  
 78 = 7.8 mm  
 79 = 7.9 mm  
 80 = 8.0 mm  
 81 = 8.1 mm  
 82 = 8.2 mm  
 83 = 8.3 mm  
 84 = 8.4 mm  
 85 = 8.5 mm  
 86 = 8.6 mm  
 87 = 8.7 mm  
 88 = 8.8 mm  
 89 = 8.9 mm  
 90 = 9.0 mm  
 91 = 9.1 mm  
 92 = 9.2 mm  
 93 = 9.3 mm  
 94 = 9.4 mm  
 95 = 9.5 mm  
 96 = 9.6 mm  
 97 = 9.7 mm  
 98 = 9.8 mm  
 99 = 9.9 mm  
 100 = 10.0 mm

Trisura in mm

L

Direzione destra  
 Direzione sinistra  
 Neutro  
 (Rotazione destra o sinistra)

GRADO Grade	CAT. Cat.	CLASSE ISO ISO Class						APPLICAZIONE Applications							●	ECCELLENTE Excellent	
XXXX	▶	P	M	K	N	S	H	F	M	S	90°	45°	H.F.	R.	T.	○	ADATTO Suitable
		●	●			●	○		●	●	●						

GRADO Grade	GRADO DI RICOPERTURA DELL'INSERTO Insert grade
----------------	---

CATEGORIA Category	▶	PRODOTTO SEMPRE DISPONIBILE Product always available
	▶	PRODOTTO DISPONIBILE / 4 SETTIMANE DI CONSEGNA Product available / 4 week to delivery
	▶	PRODOTTO SU ORDINAZIONE / 8 SETTIMANE DI CONSEGNA Product available on order / 8 week to delivery

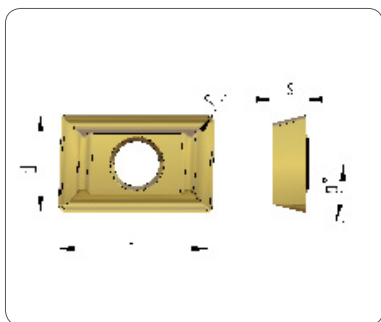
CLASSE ISO Iso Class	P	ACCIAIO Steel
	M	ACCIAIO INOX Stainless steel
	K	GHISA Cast iron
	N	NON FERROSI Non ferrous
	S	SUPERLEGHE Superalloys
	H	TEMPRATI Hard metal

APPLICAZIONE Applications	F	FINITURA Finishing
	M	MEDIA Medium
	S	SGROSSATURA Roughing
	90°	FRESATURA 90° Milling 90°
	45°	FRESATURA 45° Milling 45°
	H.F.	ALTO AVANZAMENTO High feed
	R.	FRESATURA TONDO Milling round
	T.	TANGENZIALE Tangential



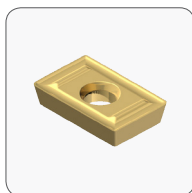


# ADLT 1503ZZ R-C



ISO					
Dim.	d (mm)	l (mm)	s (mm)	r (mm)	a°
15	9,52	14,50	3,18	0,80	15

ANSI					
/					
Dim.	d (in)	l (in)	s (in)	r (in)	a°
-	0,3748	0,5708	0,1252	0,0314	15



GRADO Grade	CAT. Cat.	CLASSE ISO ISO Class						APPLICAZIONE Applications								
		P	M	K	N	S	H	F	M	S	90°	45°	H.F.	R.	T.	
VP300	▶	●							●	●	●					



GRADO Grade	CAT. Cat.	CLASSE ISO ISO Class						APPLICAZIONE Applications								
		P	M	K	N	S	H	F	M	S	90°	45°	H.F.	R.	T.	
XH15	▶	●	●	○		●	○		●	●	●					

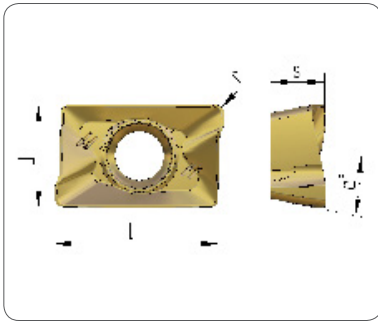
## CODICE DI ORDINAZIONE

How to order

CODICE Code	DESCRIZIONE Description	GRADO Grade
PF04024	ADLT 1503ZZ R-C	VP300
PF03395	ADLT 1503ZZ R-C	XH15

●	ECCELLENTE Excellent
○	ADATTO Suitable

## APKT 1003PD R-M

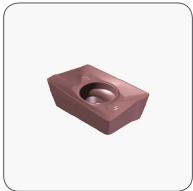


ISO					
Dim.	d (mm)	l (mm)	s (mm)	r (mm)	a°
10	6,70	10,00	3,49	0,50	11

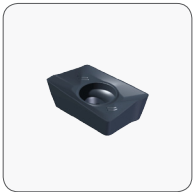
ANSI					
/					
Dim.	d	l	s	r	a
-	0,2637	0,3937	0,1374	0,0196	11



GRADO Grade	CAT. Cat.	CLASSE ISO ISO Class						APPLICAZIONE Applications							
VP300	▶	P	M	K	N	S	H	F	M	S	90°	45°	H.F.	R.	T.
		●							●		●				



GRADO Grade	CAT. Cat.	CLASSE ISO ISO Class						APPLICAZIONE Applications							
XH15	▶	P	M	K	N	S	H	F	M	S	90°	45°	H.F.	R.	T.
		●	●	○		●	○		●		●				



GRADO Grade	CAT. Cat.	CLASSE ISO ISO Class						APPLICAZIONE Applications							
XM20	▶	P	M	K	N	S	H	F	M	S	90°	45°	H.F.	R.	T.
		○	●			○	○		●		●				



GRADO Grade	CAT. Cat.	CLASSE ISO ISO Class						APPLICAZIONE Applications							
XM40	▶	P	M	K	N	S	H	F	M	S	90°	45°	H.F.	R.	T.
		●	●	○		●			●	●	●				

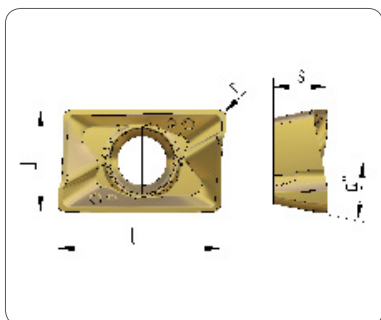
### CODICE DI ORDINAZIONE

How to order

CODICE Code	DESCRIZIONE Description	GRADO Grade
PF03248	APKT 1003PD R-M	VP300
PF03249	APKT 1003PD R-M	XH15
PF03250	APKT 1003PD R-M	XM20
PF04233	APKT 1003PD R-M	XM40

●	ECCELLENTE Excellent
○	ADATTO Suitable

# APKT 1003PD R-S



ISO					
Dim.	d (mm)	l (mm)	s (mm)	r (mm)	a°
10	6,70	10,00	3,49	0,50	11

ANSI					
/					
Dim.	d (in)	l (in)	s (in)	r (in)	a°
-	0,2637	0,3937	0,1374	0,0196	11



GRADO Grade	CAT. Cat.	CLASSE ISO ISO Class						APPLICAZIONE Applications							
		P	M	K	N	S	H	F	M	S	90°	45°	H.F.	R.	T.
VP300	▶	●							●	●	●				



GRADO Grade	CAT. Cat.	CLASSE ISO ISO Class						APPLICAZIONE Applications							
		P	M	K	N	S	H	F	M	S	90°	45°	H.F.	R.	T.
XH15	▶	●	●	○		●	○		●	●	●				



GRADO Grade	CAT. Cat.	CLASSE ISO ISO Class						APPLICAZIONE Applications							
		P	M	K	N	S	H	F	M	S	90°	45°	H.F.	R.	T.
XM20	▶	○	●			○	○		●	●	●				



GRADO Grade	CAT. Cat.	CLASSE ISO ISO Class						APPLICAZIONE Applications							
		P	M	K	N	S	H	F	M	S	90°	45°	H.F.	R.	T.
XM40	▶	●	●	○		●			●	●	●				

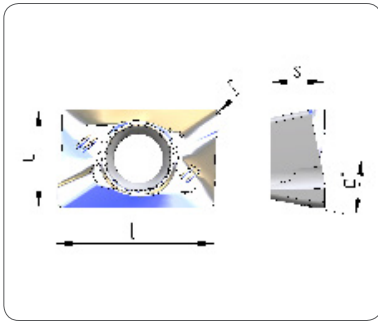
## CODICE DI ORDINAZIONE

How to order

CODICE Code	DESCRIZIONE Description	GRADO Grade
PF03859	APKT 1003PD R-S	VP300
PF03861	APKT 1003PD R-S	XH15
PF03860	APKT 1003PD R-S	XM20
PF04234	APKT 1003PD R-S	XM40

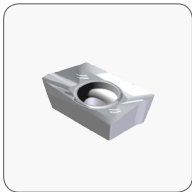
●	ECCELLENTE Excellent
○	ADATTO Suitable

# APHT 1003-ALU



ISO					
Dim.	d (mm)	l (mm)	s (mm)	r (mm)	a°
10	6,70	10,00	3,49	0,50	11

ANSI					
Dim.	d (in)	l (in)	s (in)	r (in)	a°
-	0,2637	0,3937	0,1374	0,0196	11



GRADO Grade	CAT. Cat.	CLASSE ISO ISO Class						APPLICAZIONE Applications								
		P	M	K	N	S	H	F	M	S	90°	45°	H.F.	R.	T.	
V10F	▶				●				●	●	●					

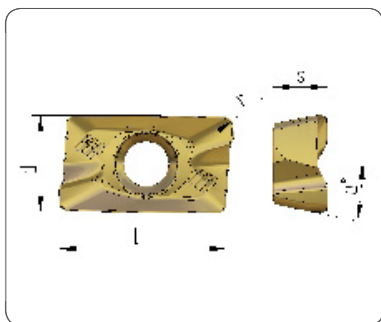
## CODICE DI ORDINAZIONE

How to order

CODICE Code	DESCRIZIONE Description	GRADO Grade
PF04015	APHT 1003-ALU	V10F

●	ECCELLENTE Excellent
○	ADATTO Suitable

# APKT 1604PD R-M

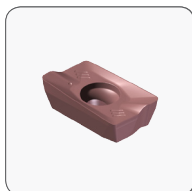


ISO					
Dim.	d (mm)	l (mm)	s (mm)	r (mm)	a°
16	9,50	16,30	5,26	0,90	11

ANSI					
/					
Dim.	d (in)	l (in)	s (in)	r (in)	a°
-	0,3740	0,6417	0,2070	0,0354	11



GRADO Grade	CAT. Cat.	CLASSE ISO ISO Class						APPLICAZIONE Applications							
		P	M	K	N	S	H	F	M	S	90°	45°	H.F.	R.	T.
VP300	▶	●							●		●				



GRADO Grade	CAT. Cat.	CLASSE ISO ISO Class						APPLICAZIONE Applications							
		P	M	K	N	S	H	F	M	S	90°	45°	H.F.	R.	T.
XH15	▶	●	●	○		●	○		●		●				



GRADO Grade	CAT. Cat.	CLASSE ISO ISO Class						APPLICAZIONE Applications							
		P	M	K	N	S	H	F	M	S	90°	45°	H.F.	R.	T.
XM20	▶	○	●			○	○		●		●				



GRADO Grade	CAT. Cat.	CLASSE ISO ISO Class						APPLICAZIONE Applications							
		P	M	K	N	S	H	F	M	S	90°	45°	H.F.	R.	T.
XM40	▶	●	●	○		●			●	●	●				

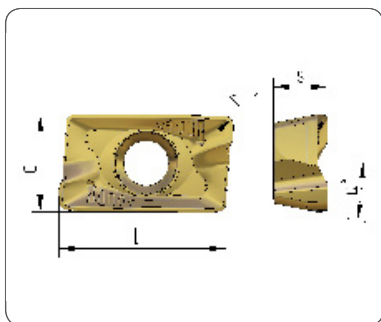
## CODICE DI ORDINAZIONE

How to order

CODICE Code	DESCRIZIONE Description	GRADO Grade
PF00251	APKT 1604PD R-M	VP300
PF00166	APKT 1604PD R-M	XH15
PF00082	APKT 1604PD R-M	XM20
PF04235	APKT 1604PD R-M	XM40

●	ECCELLENTE Excellent
○	ADATTO Suitable

## APKT 1604PD R-S



ISO					
Dim.	d (mm)	l (mm)	s (mm)	r (mm)	a°
16	9,50	16,30	5,26	0,90	11

ANSI					
/					
Dim.	d (in)	l (in)	s (in)	r (in)	a°
-	0,3740	0,6417	0,2070	0,0354	11



GRADO Grade	CAT. Cat.	CLASSE ISO ISO Class						APPLICAZIONE Applications							
VP300	▶	P	M	K	N	S	H	F	M	S	90°	45°	H.F.	R.	T.
		●								●	●				



GRADO Grade	CAT. Cat.	CLASSE ISO ISO Class						APPLICAZIONE Applications							
XH15	▶	P	M	K	N	S	H	F	M	S	90°	45°	H.F.	R.	T.
		●	●	○		●	○			●	●				



GRADO Grade	CAT. Cat.	CLASSE ISO ISO Class						APPLICAZIONE Applications							
XM20	▶	P	M	K	N	S	H	F	M	S	90°	45°	H.F.	R.	T.
		○	●			○	○		●	●	●				



GRADO Grade	CAT. Cat.	CLASSE ISO ISO Class						APPLICAZIONE Applications							
XM40	▶	P	M	K	N	S	H	F	M	S	90°	45°	H.F.	R.	T.
		●	●	○		●			●	●	●				

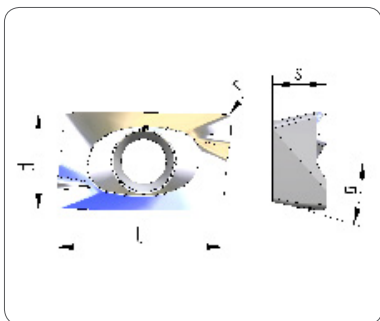
### CODICE DI ORDINAZIONE

How to order

CODICE Code	DESCRIZIONE Description	GRADO Grade
PF03785	APKT 1604PD R-S	VP300
PF03795	APKT 1604PD R-S	XH15
PF03794	APKT 1604PD R-S	XM20
PF04236	APKT 1604PD R-S	XM40

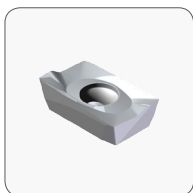
●	ECCELLENTE Excellent
○	ADATTO Suitable

# APHT 1604-ALU



ISO					
Dim.	d (mm)	l (mm)	s (mm)	r (mm)	a°
16	9,50	16,30	5,26	0,90	11

ANSI					
/					
Dim.	d (in)	l (in)	s (in)	r (in)	a°
-	0,3740	0,6417	0,2070	0,0354	11



GRADO Grade	CAT. Cat.	CLASSE ISO ISO Class						APPLICAZIONE Applications								
		P	M	K	N	S	H	F	M	S	90°	45°	H.F.	R.	T.	
V10F	▶				●				●	●	●					

## CODICE DI ORDINAZIONE

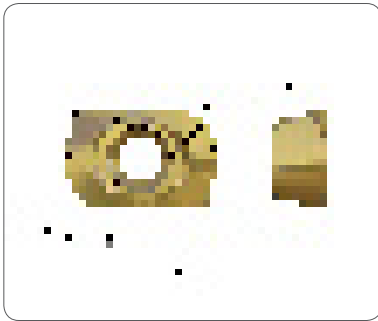
How to order

CODICE Code	DESCRIZIONE Description	GRADO Grade
PF04437	APHT 1604-ALU	V10F

●	ECCELLENTE Excellent
○	ADATTO Suitable

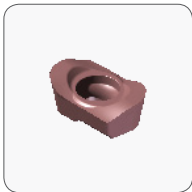


## EDMT 070220 R-T



ISO					
Dim.	d (mm)	l (mm)	s (mm)	r (mm)	a°
07	4,30	6,40	2,50	2,00	15

ANSI					
/					
Dim.	d (in)	l (in)	s (in)	r (in)	a°
-	0,1692	0,2519	0,0984	0,0787	15



GRADO Grade	CAT. Cat.	CLASSE ISO ISO Class						APPLICAZIONE Applications								
		P	M	K	N	S	H	F	M	S	90°	45°	H.F.	R.	T.	
XH15	▶	●	●	○		●	○	●	●					●		



GRADO Grade	CAT. Cat.	CLASSE ISO ISO Class						APPLICAZIONE Applications								
		P	M	K	N	S	H	F	M	S	90°	45°	H.F.	R.	T.	
XM3000	▶	○	○			○	●	●	●					●		

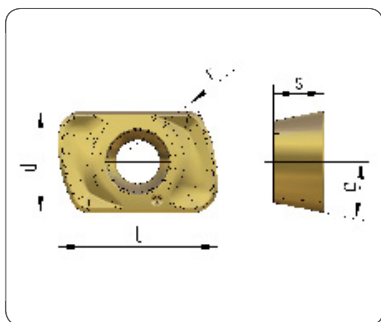
### CODICE DI ORDINAZIONE

How to order

CODICE Code	DESCRIZIONE Description	GRADO Grade
PF04449	EDMT 070220 R-T	XH15
PF04450	EDMT 070220 R-T	XM3000

●	ECCELLENTE Excellent
○	ADATTO Suitable

# EPMT 0603TN



ISO					
Dim.	d (mm)	l (mm)	s (mm)	r (mm)	a°
06	6,35	10,00	3,18	8,00	11

ANSI					
/					
Dim.	d (in)	l (in)	s (in)	r (in)	a°
-	0,2500	0,3937	0,1252	0,3149	11



GRADO Grade	CAT. Cat.	CLASSE ISO ISO Class						APPLICAZIONE Applications							
VP400	▶	P	M	K	N	S	H	F	M	S	90°	45°	H.F.	R.	T.
		●	○			○		●	●				●		



GRADO Grade	CAT. Cat.	CLASSE ISO ISO Class						APPLICAZIONE Applications							
XH15	▶	P	M	K	N	S	H	F	M	S	90°	45°	H.F.	R.	T.
		●	●	○		●	○	●	●				●		



GRADO Grade	CAT. Cat.	CLASSE ISO ISO Class						APPLICAZIONE Applications							
XM3000	▶	P	M	K	N	S	H	F	M	S	90°	45°	H.F.	R.	T.
		○	○			○	●	●	●				●		

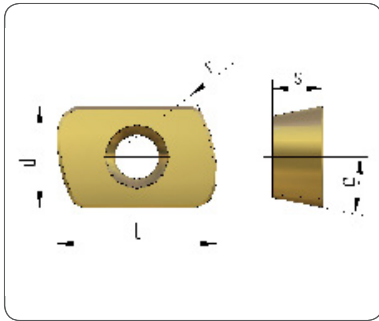
## CODICE DI ORDINAZIONE

How to order

CODICE Code	DESCRIZIONE Description	GRADO Grade
PF04443	EPMT 0603TN	VP400
PF04444	EPMT 0603TN	XH15
PF04445	EPMT 0603TN	XM3000

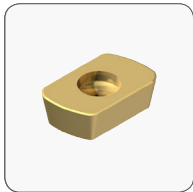
●	ECCELLENTE Excellent
○	ADATTO Suitable

**EPNW 0603TN**

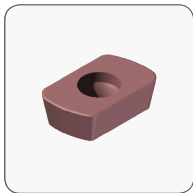


ISO					
Dim.	d (mm)	l (mm)	s (mm)	r (mm)	a°
06	6,35	10,00	3,18	8,00	11

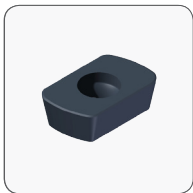
ANSI					
/					
Dim.	d (in)	l (in)	s (in)	r (in)	a°
-	0,2500	0,3937	0,1252	0,3149	11



GRADO Grade	CAT. Cat.	CLASSE ISO ISO Class						APPLICAZIONE Applications							
VP400	▶	P	M	K	N	S	H	F	M	S	90°	45°	H.F.	R.	T.
		●	○			○		●	●				●		



GRADO Grade	CAT. Cat.	CLASSE ISO ISO Class						APPLICAZIONE Applications							
XH15	▶	P	M	K	N	S	H	F	M	S	90°	45°	H.F.	R.	T.
		●	●	○		●	○	●	●				●		



GRADO Grade	CAT. Cat.	CLASSE ISO ISO Class						APPLICAZIONE Applications							
XM3000	▶	P	M	K	N	S	H	F	M	S	90°	45°	H.F.	R.	T.
		○	○			○	●	●	●				●		

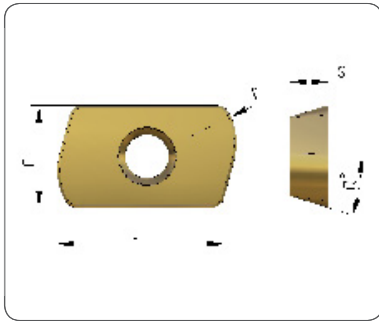
**CODICE DI ORDINAZIONE**

How to order

CODICE Code	DESCRIZIONE Description	GRADO Grade
PF04446	EPNW 0603TN	VP400
PF04447	EPNW 0603TN	XH15
PF04448	EPNW 0603TN	XM3000

●	ECCELLENTE Excellent
○	ADATTO Suitable

**ISR 1.5**

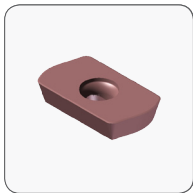


ISO					
Dim.	d (mm)	l (mm)	s (mm)	r (mm)	a°
1,5	8,00	13,00	3,00	4,00	17

ANSI					
/					
Dim.	d (in)	l (in)	s (in)	r (in)	a°
-	0,3149	0,5118	0,1181	0,1574	17



GRADO Grade	CAT. Cat.	CLASSE ISO ISO Class						APPLICAZIONE Applications							
		P	M	K	N	S	H	F	M	S	90°	45°	H.F.	R.	T.
VP300	▶	●								●	●				



GRADO Grade	CAT. Cat.	CLASSE ISO ISO Class						APPLICAZIONE Applications							
		P	M	K	N	S	H	F	M	S	90°	45°	H.F.	R.	T.
XH15	▶	●	●	○		●	○			●			●		



GRADO Grade	CAT. Cat.	CLASSE ISO ISO Class						APPLICAZIONE Applications							
		P	M	K	N	S	H	F	M	S	90°	45°	H.F.	R.	T.
XM3000	▶	○	○			○	●			●			●		

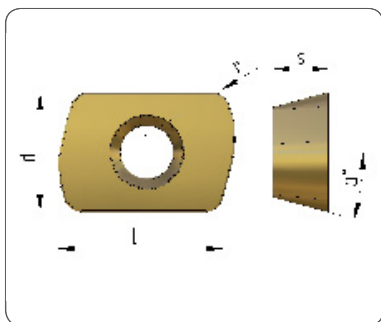
**CODICE DI ORDINAZIONE**

How to order

CODICE Code	DESCRIZIONE Description	GRADO Grade
PF01779	ISR 1.5	VP300
PF00122	ISR 1.5	XH15
PF04134	ISR 1.5	XM3000

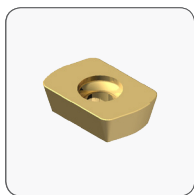
●	ECCELLENTE Excellent
○	ADATTO Suitable

**ISR 2.1**

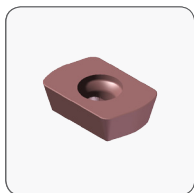


ISO					
Dim.	d (mm)	l (mm)	s (mm)	r (mm)	a°
2,1	12,50	17,00	5,80	10,00	15

ANSI					
/					
Dim.	d (in)	l (in)	s (in)	r (in)	a°
-	0,4921	0,6692	0,2283	0,3937	15



GRADO Grade	CAT. Cat.	CLASSE ISO ISO Class						APPLICAZIONE Applications							
		P	M	K	N	S	H	F	M	S	90°	45°	H.F.	R.	T.
VP300	▶	●								●			●		



GRADO Grade	CAT. Cat.	CLASSE ISO ISO Class						APPLICAZIONE Applications							
		P	M	K	N	S	H	F	M	S	90°	45°	H.F.	R.	T.
XH15	▶	●	●	○		●	○			●			●		



GRADO Grade	CAT. Cat.	CLASSE ISO ISO Class						APPLICAZIONE Applications							
		P	M	K	N	S	H	F	M	S	90°	45°	H.F.	R.	T.
XM3000	▶	○	○			○	●			●			●		

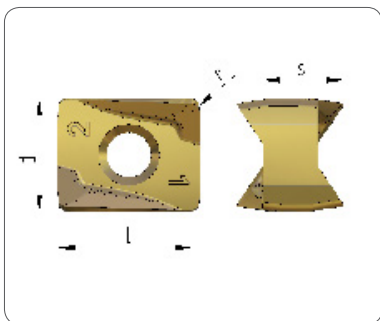
**CODICE DI ORDINAZIONE**

How to order

CODICE Code	DESCRIZIONE Description	GRADO Grade
PF01780	ISR 2.1	VP300
PF00126	ISR 2.1	XH15
PF04135	ISR 2.1	XM3000

●	ECCELLENTE Excellent
○	ADATTO Suitable

# LNGX 130708 R-M



ISO					
Dim.	d (mm)	l (mm)	s (mm)	r (mm)	a°
13	11,00	13,00	7,79	0,80	0

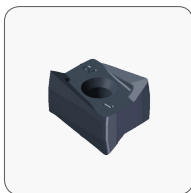
ANSI					
/					
Dim.	d (in)	l (in)	s (in)	r (in)	a°
-	0,4330	0,5118	0,3066	0,0314	0



GRADO Grade	CAT. Cat.	CLASSE ISO ISO Class						APPLICAZIONE Applications							
VP300	▶	P	M	K	N	S	H	F	M	S	90°	45°	H.F.	R.	T.
		●							●		●				



GRADO Grade	CAT. Cat.	CLASSE ISO ISO Class						APPLICAZIONE Applications							
XH15	▶	P	M	K	N	S	H	F	M	S	90°	45°	H.F.	R.	T.
		●	●	○		●	○		●		●				



GRADO Grade	CAT. Cat.	CLASSE ISO ISO Class						APPLICAZIONE Applications							
XM20	▶	P	M	K	N	S	H	F	M	S	90°	45°	H.F.	R.	T.
		○	●			○	○		●		●				



GRADO Grade	CAT. Cat.	CLASSE ISO ISO Class						APPLICAZIONE Applications							
VP400	▶	P	M	K	N	S	H	F	M	S	90°	45°	H.F.	R.	T.
		●	○			○			●	●	●				

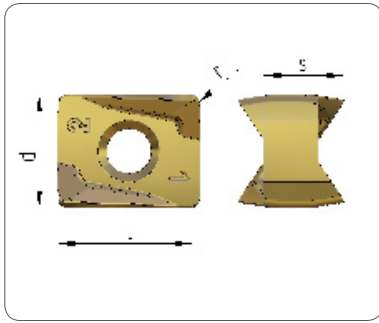
## CODICE DI ORDINAZIONE

How to order

CODICE Code	DESCRIZIONE Description	GRADO Grade
PF00022	LNGX 130708 R-M	VP300
PF01534	LNGX 130708 R-M	XH15
PF00218	LNGX 130708 R-M	XM20
PF04237	LNGX 130708 R-M	VP400

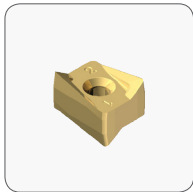
●	ECCELLENTE Excellent
○	ADATTO Suitable

## LNGX 130708 R-S

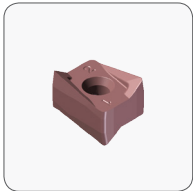


ISO					
Dim.	d (mm)	l (mm)	s (mm)	r (mm)	a°
13	11,00	13,00	7,79	0,80	0

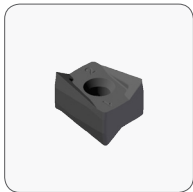
ANSI					
/					
Dim.	d (in)	l (in)	s (in)	r (in)	a°
-	0,4330	0,5118	0,3066	0,0314	0



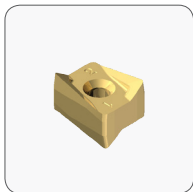
GRADO Grade	CAT. Cat.	CLASSE ISO ISO Class						APPLICAZIONE Applications							
VP300	▶	P	M	K	N	S	H	F	M	S	90°	45°	H.F.	R.	T.
		●								●	●				



GRADO Grade	CAT. Cat.	CLASSE ISO ISO Class						APPLICAZIONE Applications							
XH15	▶	P	M	K	N	S	H	F	M	S	90°	45°	H.F.	R.	T.
		●	●	○		●	○			●	●				



GRADO Grade	CAT. Cat.	CLASSE ISO ISO Class						APPLICAZIONE Applications							
VK300	▶	P	M	K	N	S	H	F	M	S	90°	45°	H.F.	R.	T.
				●						●	●				



GRADO Grade	CAT. Cat.	CLASSE ISO ISO Class						APPLICAZIONE Applications							
VP400	▶	P	M	K	N	S	H	F	M	S	90°	45°	H.F.	R.	T.
		●	○			○			●	●	●				

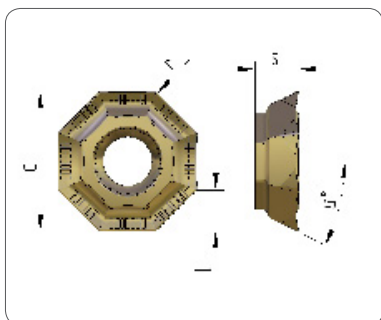
### CODICE DI ORDINAZIONE

How to order

CODICE Code	DESCRIZIONE Description	GRADO Grade
PF04028	LNGX 130708 R-S	VP300
PF03667	LNGX 130708 R-S	XH15
PF04027	LNGX 130708 R-S	VK300
PF04238	LNGX 130708 R-S	VP400

●	ECCELLENTE Excellent
○	ADATTO Suitable

# OFEX 05T305



ISO					
Dim.	d (mm)	l (mm)	s (mm)	r (mm)	a°
05	12,80	3,70	4,00	0,50	26

ANSI					
/					
Dim.	d (in)	l (in)	s (in)	r (in)	a°
-	0,5039	0,1456	0,1574	0,0196	26



GRADO Grade	CAT. Cat.	CLASSE ISO ISO Class						APPLICAZIONE Applications							
		P	M	K	N	S	H	F	M	S	90°	45°	H.F.	R.	T.
VP300	▶	●						●	●			●			



GRADO Grade	CAT. Cat.	CLASSE ISO ISO Class						APPLICAZIONE Applications							
		P	M	K	N	S	H	F	M	S	90°	45°	H.F.	R.	T.
XM20	▶	○	●			○	○	●	●			●			



GRADO Grade	CAT. Cat.	CLASSE ISO ISO Class						APPLICAZIONE Applications							
		P	M	K	N	S	H	F	M	S	90°	45°	H.F.	R.	T.
XM40	▶	●	●	○		●			●	●	●				

## CODICE DI ORDINAZIONE

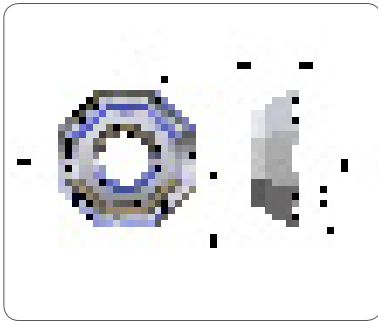
How to order

CODICE Code	DESCRIZIONE Description	GRADO Grade
PF00023	OFEX 05T305	VP300
PF00222	OFEX 05T305	XM200
PF04239	OFEX 05T305	XM40

●	ECCELLENTE Excellent
○	ADATTO Suitable



# OFEX 05T3-ALU



ISO					
Dim.	d (mm)	l (mm)	s (mm)	r (mm)	a°
05	12,80	3,70	4,00	0,50	26

ANSI					
/					
Dim.	d (in)	l (in)	s (in)	r (in)	a°
-	0,5039	0,1456	0,1574	0,0196	26



GRADO Grade	CAT. Cat.	CLASSE ISO ISO Class						APPLICAZIONE Applications							
		P	M	K	N	S	H	F	M	S	90°	45°	H.F.	R.	T.
V10F	▶				●				●	●		●			

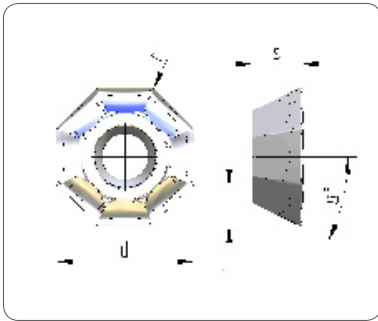
## CODICE DI ORDINAZIONE

How to order

CODICE Code	DESCRIZIONE Description	GRADO Grade
PF04196	OFEX 05T3-ALU	V10F

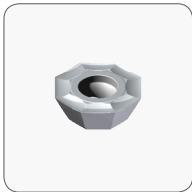
●	ECCELLENTE Excellent
○	ADATTO Suitable

# OFHT 0504-ALU



ISO					
Dim.	d (mm)	l (mm)	s (mm)	r (mm)	a°
05	13,40	3,80	4,76	0,40	26

ANSI					
/					
Dim.	d (in)	l (in)	s (in)	r (in)	a°
-	0,5275	0,1496	0,1874	0,0157	26



GRADO Grade	CAT. Cat.	CLASSE ISO ISO Class						APPLICAZIONE Applications							
		P	M	K	N	S	H	F	M	S	90°	45°	H.F.	R.	T.
V10F	▶				●				●	●		●			

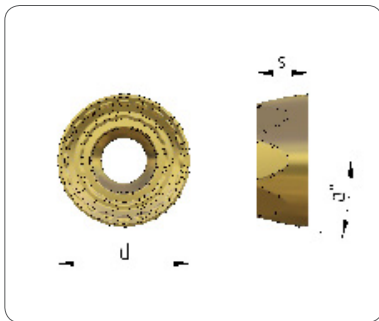
## CODICE DI ORDINAZIONE

How to order

CODICE Code	DESCRIZIONE Description	GRADO Grade
PF04014	OFHT 0504-ALU	V10F

●	ECCELLENTE Excellent
○	ADATTO Suitable

**RCKT 1606MO S-S**



ISO					
Dim.	d (mm)	l (mm)	s (mm)	r (mm)	a°
16	16,00	-	6,35	-	7

ANSI					
/					
Dim.	d (in)	l (in)	s (in)	r (in)	a°
-	0,6299	-	0,2500	-	7



GRADO Grade	CAT. Cat.	CLASSE ISO ISO Class						APPLICAZIONE Applications							
VP300	▶	P	M	K	N	S	H	F	M	S	90°	45°	H.F.	R.	T.
		●								●					●



GRADO Grade	CAT. Cat.	CLASSE ISO ISO Class						APPLICAZIONE Applications							
XH15	▶	P	M	K	N	S	H	F	M	S	90°	45°	H.F.	R.	T.
		●	●	○		●	○			●					●



GRADO Grade	CAT. Cat.	CLASSE ISO ISO Class						APPLICAZIONE Applications							
XM20	▶	P	M	K	N	S	H	F	M	S	90°	45°	H.F.	R.	T.
		○	●			○	○			●					●



GRADO Grade	CAT. Cat.	CLASSE ISO ISO Class						APPLICAZIONE Applications							
VP400	▶	P	M	K	N	S	H	F	M	S	90°	45°	H.F.	R.	T.
		●	○			○				●					●

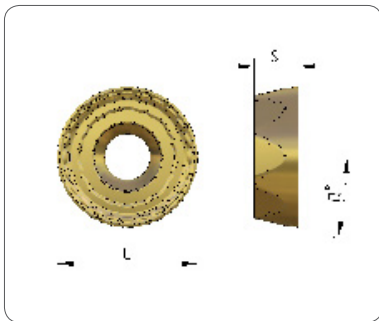
**CODICE DI ORDINAZIONE**

How to order

CODICE Code	DESCRIZIONE Description	GRADO Grade
PF03243	RCKT 1606MO S-S	VP300
PF03412	RCKT 1606MO S-S	XH15
PF03596	RCKT 1606MO S-S	XM20
PF04240	RCKT 1606MO S-S	VP400

●	ECCELLENTE Excellent
○	ADATTO Suitable

**RCKT 2006MO S-S**



ISO					
Dim.	d (mm)	l (mm)	s (mm)	r (mm)	a°
20	20,00	-	6,35	-	7

ANSI					
/					
Dim.	d (in)	l (in)	s (in)	r (in)	a°
-	0,7874	-	0,2500	-	7



GRADO Grade	CAT. Cat.	CLASSE ISO ISO Class						APPLICAZIONE Applications							
VP300	▶	P	M	K	N	S	H	F	M	S	90°	45°	H.F.	R.	T.
		●								●					●



GRADO Grade	CAT. Cat.	CLASSE ISO ISO Class						APPLICAZIONE Applications							
XH15	▶	P	M	K	N	S	H	F	M	S	90°	45°	H.F.	R.	T.
		●	●	○		●	○			●					●



GRADO Grade	CAT. Cat.	CLASSE ISO ISO Class						APPLICAZIONE Applications							
XM20	▶	P	M	K	N	S	H	F	M	S	90°	45°	H.F.	R.	T.
		○	●			○	○			●					●



GRADO Grade	CAT. Cat.	CLASSE ISO ISO Class						APPLICAZIONE Applications							
VP400	▶	P	M	K	N	S	H	F	M	S	90°	45°	H.F.	R.	T.
		●	○			○				●					●

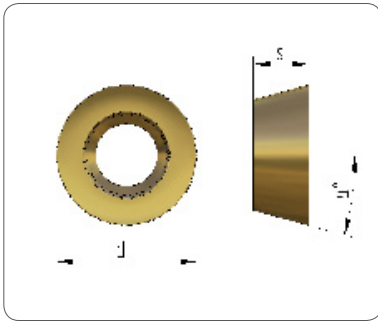
**CODICE DI ORDINAZIONE**

How to order

CODICE Code	DESCRIZIONE Description	GRADO Grade
PF03245	RCKT 2006MO S-S	VP300
PF03413	RCKT 2006MO S-S	XH15
PF04029	RCKT 2006MO S-S	XM20
PF04241	RCKT 2006MO S-S	VP400

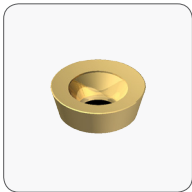
●	ECCELLENTE Excellent
○	ADATTO Suitable

# RDHT 0501MO T

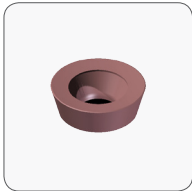


ISO					
Dim.	d (mm)	l (mm)	s (mm)	r (mm)	a°
05	5,00	-	1,59	-	15

ANSI					
/					
Dim.	d	l	s	r	a°
-	0,1968	-	0,0625	-	15



GRADO Grade	CAT. Cat.	CLASSE ISO ISO Class						APPLICAZIONE Applications							
VP300	▶	P	M	K	N	S	H	F	M	S	90°	45°	H.F.	R.	T.
		●							●	●					●



GRADO Grade	CAT. Cat.	CLASSE ISO ISO Class						APPLICAZIONE Applications							
XH15	▶	P	M	K	N	S	H	F	M	S	90°	45°	H.F.	R.	T.
		●	●	○		●	○		●	●					●



GRADO Grade	CAT. Cat.	CLASSE ISO ISO Class						APPLICAZIONE Applications							
XM20	▶	P	M	K	N	S	H	F	M	S	90°	45°	H.F.	R.	T.
		○	●			○	○		●	●					●

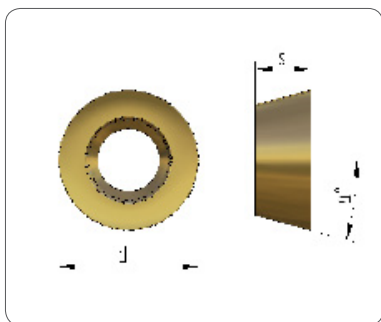
## CODICE DI ORDINAZIONE

How to order

CODICE Code	DESCRIZIONE Description	GRADO Grade
PF01805	RDHT 0501MO T	VP300
PF04030	RDHT 0501MO T	XH15
PF04031	RDHT 0501MO T	XM20

●	ECCELLENTE Excellent
○	ADATTO Suitable

# RDHT 0702MO T



ISO					
Dim.	d (mm)	l (mm)	s (mm)	r (mm)	a°
07	7,00	-	2,38	-	15

ANSI					
/					
Dim.	d (in)	l (in)	s (in)	r (in)	a°
-	0,2755	-	0,0937	-	15



GRADO Grade	CAT. Cat.	CLASSE ISO ISO Class						APPLICAZIONE Applications							
		P	M	K	N	S	H	F	M	S	90°	45°	H.F.	R.	T.
VP300	▶	●							●	●					●



GRADO Grade	CAT. Cat.	CLASSE ISO ISO Class						APPLICAZIONE Applications							
		P	M	K	N	S	H	F	M	S	90°	45°	H.F.	R.	T.
XH15	▶	●	●	○		●	○		●	●					●



GRADO Grade	CAT. Cat.	CLASSE ISO ISO Class						APPLICAZIONE Applications							
		P	M	K	N	S	H	F	M	S	90°	45°	H.F.	R.	T.
XM20	▶	○	●			○	○		●	●					●

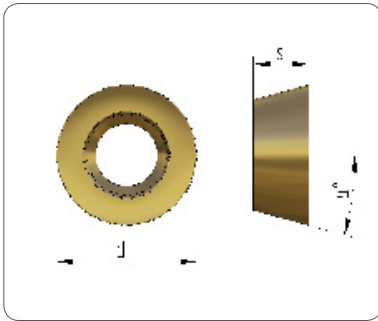
## CODICE DI ORDINAZIONE

How to order

CODICE Code	DESCRIZIONE Description	GRADO Grade
PF01806	RDHT 0702MO T	VP300
PF04032	RDHT 0702MO T	XH15
PF04033	RDHT 0702MO T	XM20

●	ECCELLENTE Excellent
○	ADATTO Suitable

# RDHT 1003MO T

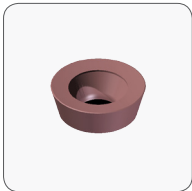


ISO					
Dim.	d (mm)	l (mm)	s (mm)	r (mm)	a°
10	10,00	-	3,18	-	15

ANSI					
/					
Dim.	d (in)	l (in)	s (in)	r (in)	a°
-	0,3937	-	0,1252	-	15



GRADO Grade	CAT. Cat.	CLASSE ISO ISO Class						APPLICAZIONE Applications							
		P	M	K	N	S	H	F	M	S	90°	45°	H.F.	R.	T.
VP300	▶	●							●	●					●



GRADO Grade	CAT. Cat.	CLASSE ISO ISO Class						APPLICAZIONE Applications							
		P	M	K	N	S	H	F	M	S	90°	45°	H.F.	R.	T.
XH15	▶	●	●	○		●	○		●	●					●



GRADO Grade	CAT. Cat.	CLASSE ISO ISO Class						APPLICAZIONE Applications							
		P	M	K	N	S	H	F	M	S	90°	45°	H.F.	R.	T.
XM20	▶	○	●			○	○		●	●					●

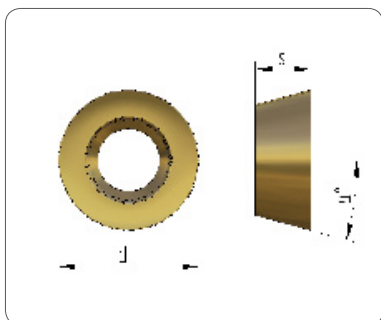
## CODICE DI ORDINAZIONE

How to order

CODICE Code	DESCRIZIONE Description	GRADO Grade
PF01807	RDHT 1003MO T	VP300
PF04034	RDHT 1003MO T	XH15
PF04035	RDHT 1003MO T	XM20

●	ECCELLENTE Excellent
○	ADATTO Suitable

# RDHT 12T3MO T



ISO					
Dim.	d (mm)	l (mm)	s (mm)	r (mm)	a°
12	12,00	-	3,97	-	15

ANSI					
/					
Dim.	d (in)	l (in)	s (in)	r (in)	a°
-	0,4724	-	0,1563	-	15



GRADO Grade	CAT. Cat.	CLASSE ISO ISO Class						APPLICAZIONE Applications							
		P	M	K	N	S	H	F	M	S	90°	45°	H.F.	R.	T.
VP300	▶	●							●	●					●



GRADO Grade	CAT. Cat.	CLASSE ISO ISO Class						APPLICAZIONE Applications							
		P	M	K	N	S	H	F	M	S	90°	45°	H.F.	R.	T.
XH15	▶	●	●	○		●	○		●	●					●



GRADO Grade	CAT. Cat.	CLASSE ISO ISO Class						APPLICAZIONE Applications							
		P	M	K	N	S	H	F	M	S	90°	45°	H.F.	R.	T.
XM20	▶	○	●			○	○		●	●					●

## CODICE DI ORDINAZIONE

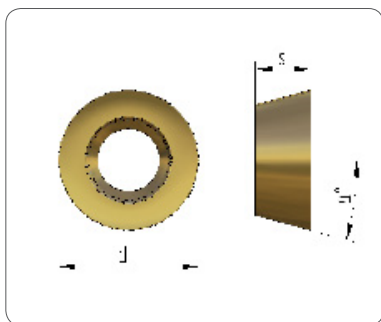
How to order

CODICE Code	DESCRIZIONE Description	GRADO Grade
PF01808	RDHT 12T3MO T	VP300
PF04036	RDHT 12T3MO T	XH15
PF04037	RDHT 12T3MO T	XM20

●	ECCELLENTE Excellent
○	ADATTO Suitable

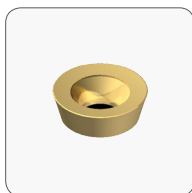


# RDHT 1604MO T



ISO					
Dim.	d (mm)	l (mm)	s (mm)	r (mm)	a°
16	16,00	-	4,76	-	15

ANSI					
/					
Dim.	d (in)	l (in)	s (in)	r (in)	a°
-	0,6299	-	0,1874	-	15



GRADO Grade	CAT. Cat.	CLASSE ISO ISO Class						APPLICAZIONE Applications							
		P	M	K	N	S	H	F	M	S	90°	45°	H.F.	R.	T.
VP300	▶	●							●	●					●



GRADO Grade	CAT. Cat.	CLASSE ISO ISO Class						APPLICAZIONE Applications							
		P	M	K	N	S	H	F	M	S	90°	45°	H.F.	R.	T.
XH15	▶	●	●	○		●	○		●	●					●



GRADO Grade	CAT. Cat.	CLASSE ISO ISO Class						APPLICAZIONE Applications							
		P	M	K	N	S	H	F	M	S	90°	45°	H.F.	R.	T.
XM20	▶	○	●			○	○		●	●					●



GRADO Grade	CAT. Cat.	CLASSE ISO ISO Class						APPLICAZIONE Applications							
		P	M	K	N	S	H	F	M	S	90°	45°	H.F.	R.	T.
XM40	▶	●	●	○		●			●	●					●

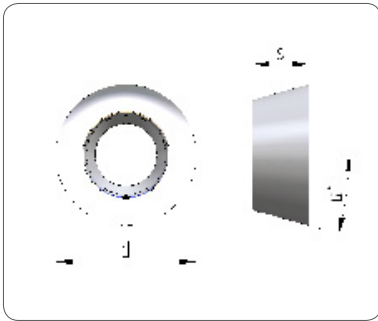
## CODICE DI ORDINAZIONE

How to order

CODICE Code	DESCRIZIONE Description	GRADO Grade
PF01809	RDHT 1604MO T	VP300
PF04038	RDHT 1604MO T	XH15
PF04039	RDHT 1604MO T	XM20
PF04242	RDHT 1604MO T	XM40

●	ECCELLENTE Excellent
○	ADATTO Suitable

# RDHT 0501MO F



ISO					
Dim.	d (mm)	l (mm)	s (mm)	r (mm)	a°
05	5,00	-	1,59	-	15

ANSI					
/					
Dim.	d (in)	l (in)	s (in)	r (in)	a°
-	0,1968	-	0,0625	-	15



GRADO Grade	CAT. Cat.	CLASSE ISO ISO Class						APPLICAZIONE Applications								
		P	M	K	N	S	H	F	M	S	90°	45°	H.F.	R.	T.	
V10F	▶				●				●	●					●	

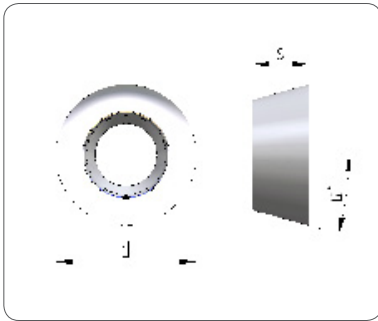
## CODICE DI ORDINAZIONE

How to order

CODICE Code	DESCRIZIONE Description	GRADO Grade
PF04009	RDHT 0501MO F	V10F

●	ECCELLENTE Excellent
○	ADATTO Suitable

# RDHT 0702MO F



ISO					
Dim.	d (mm)	l (mm)	s (mm)	r (mm)	a°
07	7,00	-	2,38	-	15

ANSI					
/					
Dim.	d (in)	l (in)	s (in)	r (in)	a°
-	0,2755	-	0,0937	-	15



GRADO Grade	CAT. Cat.	CLASSE ISO ISO Class						APPLICAZIONE Applications								
		P	M	K	N	S	H	F	M	S	90°	45°	H.F.	R.	T.	
V10F	▶				●				●	●					●	

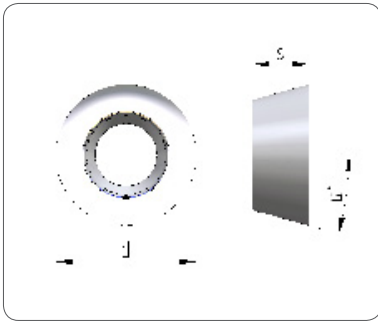
## CODICE DI ORDINAZIONE

How to order

CODICE Code	DESCRIZIONE Description	GRADO Grade
PF04010	RDHT 0702MO F	V10F

●	ECCELLENTE Excellent
○	ADATTO Suitable

# RDHT 1003MO F



ISO					
Dim.	d (mm)	l (mm)	s (mm)	r (mm)	a°
10	10,00	-	3,18	-	15

ANSI					
/					
Dim.	d (in)	l (in)	s (in)	r (in)	a°



GRADO Grade	CAT. Cat.	CLASSE ISO ISO Class						APPLICAZIONE Applications								
		P	M	K	N	S	H	F	M	S	90°	45°	H.F.	R.	T.	
V10F	▶				●				●	●					●	

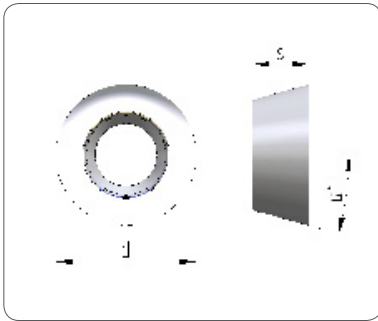
## CODICE DI ORDINAZIONE

How to order

CODICE Code	DESCRIZIONE Description	GRADO Grade
PF04011	RDHT 1003MO F	V10F

●	ECCELLENTE Excellent
○	ADATTO Suitable

# RDHT 12T3MO F



ISO					
Dim.	d (mm)	l (mm)	s (mm)	r (mm)	a°
12	12,00	-	3,97	-	15

ANSI					
/					
Dim.	d (in)	l (in)	s (in)	r (in)	a°
-	0,4724	-	0,1563	-	15



GRADO Grade	CAT. Cat.	CLASSE ISO ISO Class						APPLICAZIONE Applications								
		P	M	K	N	S	H	F	M	S	90°	45°	H.F.	R.	T.	
V10F	▶				●				●	●					●	

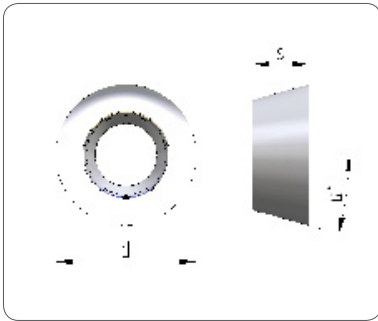
## CODICE DI ORDINAZIONE

How to order

CODICE Code	DESCRIZIONE Description	GRADO Grade
PF04012	RDHT 12T3MO F	V10F

●	ECCELLENTE Excellent
○	ADATTO Suitable

**RDHT 1604MO F**



ISO					
Dim.	d (mm)	l (mm)	s (mm)	r (mm)	a°
16	16,00	-	4,76	-	15

ANSI					
/					
Dim.	d (in)	l (in)	s (in)	r (in)	a°
-	0,6299	-	0,1874	-	15



GRADO Grade	CAT. Cat.	CLASSE ISO ISO Class						APPLICAZIONE Applications								
		P	M	K	N	S	H	F	M	S	90°	45°	H.F.	R.	T.	
V10F	▶				●				●	●					●	

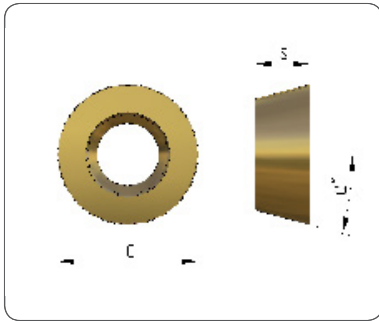
**CODICE DI ORDINAZIONE**

How to order

CODICE Code	DESCRIZIONE Description	GRADO Grade
PF04013	RDHT 1604MO F	V10F

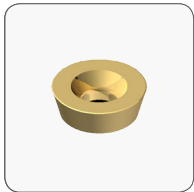
●	ECCELLENTE Excellent
○	ADATTO Suitable

**RDHW 0501MO T**



ISO					
Dim.	d (mm)	l (mm)	s (mm)	r (mm)	a°
05	5,00	-	1,59	-	15

ANSI					
/					
Dim.	d (in)	l (in)	s (in)	r (in)	a°
-	0,1968	-	0,0625	-	15



GRADO Grade	CAT. Cat.	CLASSE ISO ISO Class						APPLICAZIONE Applications							
		P	M	K	N	S	H	F	M	S	90°	45°	H.F.	R.	T.
VP300	▶	●							●	●					●



GRADO Grade	CAT. Cat.	CLASSE ISO ISO Class						APPLICAZIONE Applications							
		P	M	K	N	S	H	F	M	S	90°	45°	H.F.	R.	T.
XH15	▶	●	●	○		●	○		●	●					●



GRADO Grade	CAT. Cat.	CLASSE ISO ISO Class						APPLICAZIONE Applications							
		P	M	K	N	S	H	F	M	S	90°	45°	H.F.	R.	T.
XM3000	▶	○	○			○	●	●	●						●

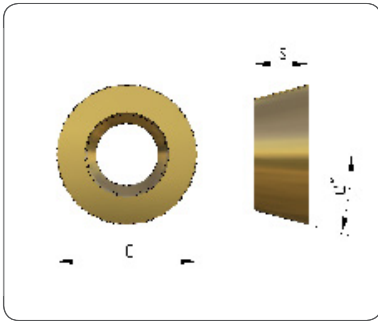
**CODICE DI ORDINAZIONE**

How to order

CODICE Code	DESCRIZIONE Description	GRADO Grade
PF01811	RDHW 0501MO T	VP300
PF04092	RDHW 0501MO T	XH15
PF04093	RDHW 0501MO T	XM3000

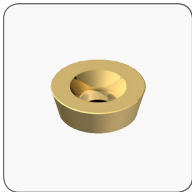
●	ECCELLENTE Excellent
○	ADATTO Suitable

# RDHW 0702MO T



ISO					
Dim.	d (mm)	l (mm)	s (mm)	r (mm)	a°
07	7,00	-	2,38	-	15

ANSI					
/					
Dim.	d (in)	l (in)	s (in)	r (in)	a°
-	0,2755	-	0,0937	-	15



GRADO Grade	CAT. Cat.	CLASSE ISO ISO Class						APPLICAZIONE Applications							
		P	M	K	N	S	H	F	M	S	90°	45°	H.F.	R.	T.
VP300	▶	●							●	●					●



GRADO Grade	CAT. Cat.	CLASSE ISO ISO Class						APPLICAZIONE Applications							
		P	M	K	N	S	H	F	M	S	90°	45°	H.F.	R.	T.
XH15	▶	●	●	○		●	○		●	●					●



GRADO Grade	CAT. Cat.	CLASSE ISO ISO Class						APPLICAZIONE Applications							
		P	M	K	N	S	H	F	M	S	90°	45°	H.F.	R.	T.
XM3000	▶	○	○			○	●	●	●						●

## CODICE DI ORDINAZIONE

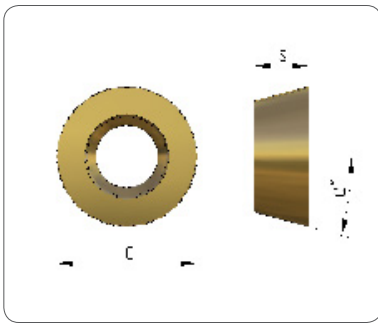
How to order

CODICE Code	DESCRIZIONE Description	GRADO Grade
PF01813	RDHW 0702MO T	VP300
PF04094	RDHW 0702MO T	XH15
PF04095	RDHW 0702MO T	XM3000

●	ECCELLENTE Excellent
○	ADATTO Suitable

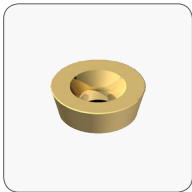


# RDHW 1003MO T

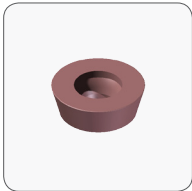


ISO					
Dim.	d (mm)	l (mm)	s (mm)	r (mm)	a°
10	10,00	-	3,18	-	15

ANSI					
/					
Dim.	d (in)	l (in)	s (in)	r (in)	a°
-	0,3937	-	0,1252	-	15



GRADO Grade	CAT. Cat.	CLASSE ISO ISO Class						APPLICAZIONE Applications							
VP300	▶	P	M	K	N	S	H	F	M	S	90°	45°	H.F.	R.	T.
		●							●	●					●



GRADO Grade	CAT. Cat.	CLASSE ISO ISO Class						APPLICAZIONE Applications							
XH15	▶	P	M	K	N	S	H	F	M	S	90°	45°	H.F.	R.	T.
		●	●	○		●	○		●	●					●



GRADO Grade	CAT. Cat.	CLASSE ISO ISO Class						APPLICAZIONE Applications							
XM3000	▶	P	M	K	N	S	H	F	M	S	90°	45°	H.F.	R.	T.
		○	○			○	●	●	●						●

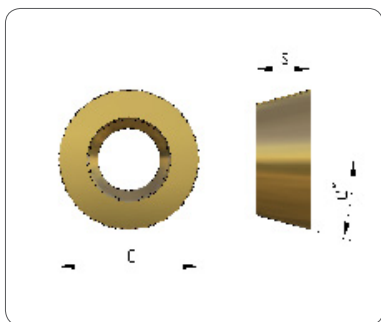
## CODICE DI ORDINAZIONE

How to order

CODICE Code	DESCRIZIONE Description	GRADO Grade
PF01815	RDHW 1003MO T	VP300
PF03957	RDHW 1003MO T	XH15
PF04040	RDHW 1003MO T	XM3000

●	ECCELLENTE Excellent
○	ADATTO Suitable

# RDHW 1204MO T



ISO					
Dim.	d (mm)	l (mm)	s (mm)	r (mm)	a°
12	12,00	-	4,76	-	15

ANSI					
Dim.	d (in)	l (in)	s (in)	r (in)	a°
-	0,4724	-	0,1874	-	15



GRADO Grade	CAT. Cat.	CLASSE ISO ISO Class						APPLICAZIONE Applications							
VP300	▶	P	M	K	N	S	H	F	M	S	90°	45°	H.F.	R.	T.
		●							●	●					●



GRADO Grade	CAT. Cat.	CLASSE ISO ISO Class						APPLICAZIONE Applications							
XH15	▶	P	M	K	N	S	H	F	M	S	90°	45°	H.F.	R.	T.
		●	●	○		●	○		●	●					●



GRADO Grade	CAT. Cat.	CLASSE ISO ISO Class						APPLICAZIONE Applications							
XM3000	▶	P	M	K	N	S	H	F	M	S	90°	45°	H.F.	R.	T.
		○	○			○	●	●	●						●

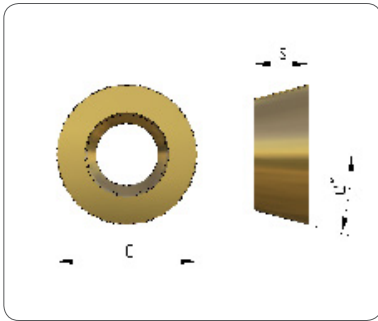
## CODICE DI ORDINAZIONE

How to order

CODICE Code	DESCRIZIONE Description	GRADO Grade
PF04041	RDHW 1204MO T	VP300
PF03834	RDHW 1204MO T	XH15
PF04042	RDHW 1204MO T	XM3000

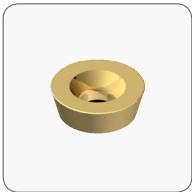
●	ECCELLENTE Excellent
○	ADATTO Suitable

**RDHW 12T3MO S**

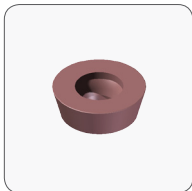


ISO					
Dim.	d (mm)	l (mm)	s (mm)	r (mm)	a°
12	12,00	-	3,97	-	15

ANSI					
/					
Dim.	d (in)	l (in)	s (in)	r (in)	a°
-	0,4724	-	0,1563	-	15



GRADO Grade	CAT. Cat.	CLASSE ISO ISO Class						APPLICAZIONE Applications							
VP300	▶	P	M	K	N	S	H	F	M	S	90°	45°	H.F.	R.	T.
		●							●	●					●



GRADO Grade	CAT. Cat.	CLASSE ISO ISO Class						APPLICAZIONE Applications							
XH15	▶	P	M	K	N	S	H	F	M	S	90°	45°	H.F.	R.	T.
		●	●	○		●	○		●	●					●



GRADO Grade	CAT. Cat.	CLASSE ISO ISO Class						APPLICAZIONE Applications							
XM3000	▶	P	M	K	N	S	H	F	M	S	90°	45°	H.F.	R.	T.
		○	○			○	●	●	●						●

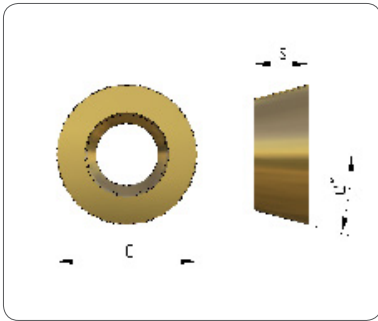
**CODICE DI ORDINAZIONE**

How to order

CODICE Code	DESCRIZIONE Description	GRADO Grade
PF04043	RDHW 12T3MO S	VP300
PF03958	RDHW 12T3MO S	XH15
PF04044	RDHW 12T3MO S	XM3000

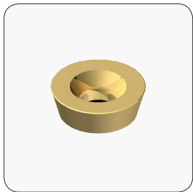
●	ECCELLENTE Excellent
○	ADATTO Suitable

# RDHW 12T3MO T

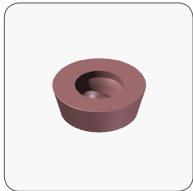


ISO					
Dim.	d (mm)	l (mm)	s (mm)	r (mm)	a°
12	12,00	-	3,97	-	15

ANSI					
/					
Dim.	d (in)	l (in)	s (in)	r (in)	a°
-	0,4724	-	0,1563	-	15



GRADO Grade	CAT. Cat.	CLASSE ISO ISO Class						APPLICAZIONE Applications							
VP300	▶	P	M	K	N	S	H	F	M	S	90°	45°	H.F.	R.	T.
		●							●	●				●	



GRADO Grade	CAT. Cat.	CLASSE ISO ISO Class						APPLICAZIONE Applications							
XH15	▶	P	M	K	N	S	H	F	M	S	90°	45°	H.F.	R.	T.
		●	●	○		●	○		●	●				●	



GRADO Grade	CAT. Cat.	CLASSE ISO ISO Class						APPLICAZIONE Applications							
XM3000	▶	P	M	K	N	S	H	F	M	S	90°	45°	H.F.	R.	T.
		○	○			○	●	●	●					●	

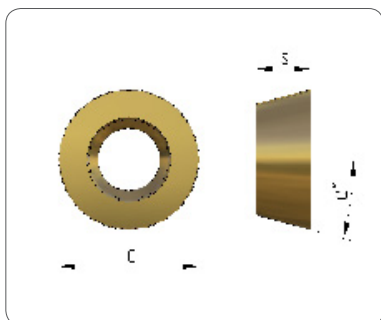
## CODICE DI ORDINAZIONE

How to order

CODICE Code	DESCRIZIONE Description	GRADO Grade
PF01817	RDHW 12T3MO T	VP300
PF03605	RDHW 12T3MO T	XH15
PF04045	RDHW 12T3MO T	XM3000

●	ECCELLENTE Excellent
○	ADATTO Suitable

## RDHW 1604MO S



ISO					
Dim.	d (mm)	l (mm)	s (mm)	r (mm)	a°
16	16,00	-	4,76	-	15

ANSI					
/					
Dim.	d (in)	l (in)	s (in)	r (in)	a°
-	0,6299	-	0,1874	-	15



GRADO Grade	CAT. Cat.	CLASSE ISO ISO Class						APPLICAZIONE Applications							
VP300	▶	P	M	K	N	S	H	F	M	S	90°	45°	H.F.	R.	T.
		●							●	●					●



GRADO Grade	CAT. Cat.	CLASSE ISO ISO Class						APPLICAZIONE Applications							
XH15	▶	P	M	K	N	S	H	F	M	S	90°	45°	H.F.	R.	T.
		●	●	○		●	○		●	●					●



GRADO Grade	CAT. Cat.	CLASSE ISO ISO Class						APPLICAZIONE Applications							
XM20	▶	P	M	K	N	S	H	F	M	S	90°	45°	H.F.	R.	T.
		○	●			○	○		●	●					●



GRADO Grade	CAT. Cat.	CLASSE ISO ISO Class						APPLICAZIONE Applications							
XM40	▶	P	M	K	N	S	H	F	M	S	90°	45°	H.F.	R.	T.
		●	●	○		●			●	●					●

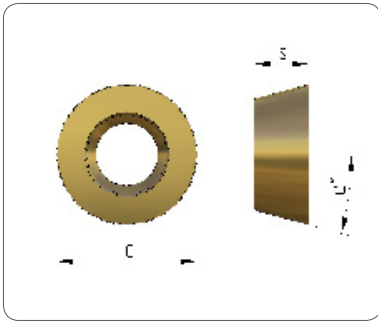
### CODICE DI ORDINAZIONE

How to order

CODICE Code	DESCRIZIONE Description	GRADO Grade
PF00024	RDHW 1604MO S	VP300
PF04046	RDHW 1604MO S	XH15
PF04047	RDHW 1604MO S	XM20
PF04243	RDHW 1604MO S	XM40

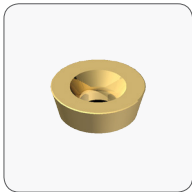
●	ECCELLENTE Excellent
○	ADATTO Suitable

**RDHW 1604MO T**

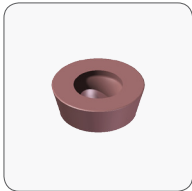


ISO					
Dim.	d (mm)	l (mm)	s (mm)	r (mm)	a°
16	16,00	-	4,76	-	15

ANSI					
/					
Dim.	d (in)	l (in)	s (in)	r (in)	a°
-	0,6299	-	0,1874	-	15



GRADO Grade	CAT. Cat.	CLASSE ISO ISO Class						APPLICAZIONE Applications							
		P	M	K	N	S	H	F	M	S	90°	45°	H.F.	R.	T.
VP300	▶	●							●	●					●



GRADO Grade	CAT. Cat.	CLASSE ISO ISO Class						APPLICAZIONE Applications							
		P	M	K	N	S	H	F	M	S	90°	45°	H.F.	R.	T.
XH15	▶	●	●	○		●	○		●	●					●



GRADO Grade	CAT. Cat.	CLASSE ISO ISO Class						APPLICAZIONE Applications							
		P	M	K	N	S	H	F	M	S	90°	45°	H.F.	R.	T.
XM20	▶	○	●			○	○		●	●					●

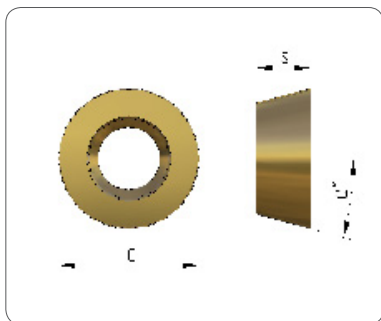
**CODICE DI ORDINAZIONE**

How to order

CODICE Code	DESCRIZIONE Description	GRADO Grade
PF01819	RDHW 1604MO T	VP300
PF04048	RDHW 1604MO T	XH15
PF03268	RDHW 1604MO T	XM20

●	ECCELLENTE Excellent
○	ADATTO Suitable

# RDMW 1204MO S



ISO					
Dim.	d (mm)	l (mm)	s (mm)	r (mm)	a°
12	12,00	-	4,76	-	15

ANSI					
/					
Dim.	d (in)	l (in)	s (in)	r (in)	a°
-	0,4724	-	0,1874	-	15



GRADO Grade	CAT. Cat.	CLASSE ISO ISO Class						APPLICAZIONE Applications							
		P	M	K	N	S	H	F	M	S	90°	45°	H.F.	R.	T.
VP300	▶	●							●	●					●



GRADO Grade	CAT. Cat.	CLASSE ISO ISO Class						APPLICAZIONE Applications							
		P	M	K	N	S	H	F	M	S	90°	45°	H.F.	R.	T.
XH15	▶	●	●	○		●	○		●	●					●



GRADO Grade	CAT. Cat.	CLASSE ISO ISO Class						APPLICAZIONE Applications							
		P	M	K	N	S	H	F	M	S	90°	45°	H.F.	R.	T.
XM3000	▶	○	○			○	●	●	●						●



GRADO Grade	CAT. Cat.	CLASSE ISO ISO Class						APPLICAZIONE Applications							
		P	M	K	N	S	H	F	M	S	90°	45°	H.F.	R.	T.
VP400	▶	●	○			○			●	●					●

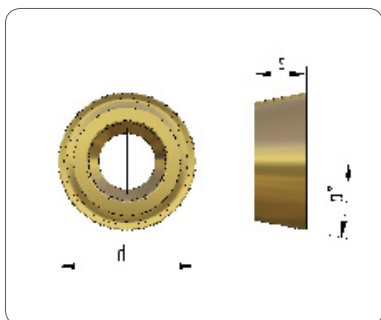
## CODICE DI ORDINAZIONE

How to order

CODICE Code	DESCRIZIONE Description	GRADO Grade
PF01820	RDMW 1204MO S	VP300
PF04049	RDMW 1204MO S	XH15
PF04050	RDMW 1204MO S	XM3000
PF04244	RDMW 1204MO S	VP400

●	ECCELLENTE Excellent
○	ADATTO Suitable

# RPMT 120400



ISO					
Dim.	d (mm)	l (mm)	s (mm)	r (mm)	a°
12	12,70	-	4,76	-	11

ANSI					
/					
Dim.	d (in)	l (in)	s (in)	r (in)	a°
-	0,5000	-	0,1874	-	11



GRADO Grade	CAT. Cat.	CLASSE ISO ISO Class						APPLICAZIONE Applications							
		P	M	K	N	S	H	F	M	S	90°	45°	H.F.	R.	T.
VP300	▶	●							●	●					●



GRADO Grade	CAT. Cat.	CLASSE ISO ISO Class						APPLICAZIONE Applications							
		P	M	K	N	S	H	F	M	S	90°	45°	H.F.	R.	T.
XH15	▶	●	●	○		●	○		●	●					●



GRADO Grade	CAT. Cat.	CLASSE ISO ISO Class						APPLICAZIONE Applications							
		P	M	K	N	S	H	F	M	S	90°	45°	H.F.	R.	T.
XM20	▶	○	●			○	○		●	●					●

## CODICE DI ORDINAZIONE

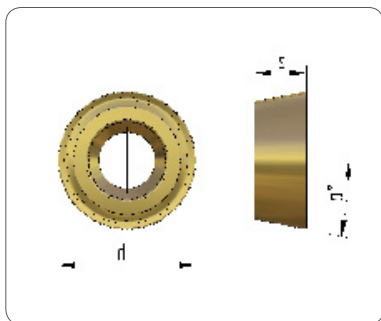
How to order

CODICE Code	DESCRIZIONE Description	GRADO Grade
PF01853	RPMT 120400	VP300
PF04051	RPMT 120400	XH15
PF04052	RPMT 120400	XM20

●	ECCELLENTE Excellent
○	ADATTO Suitable



# RPMT 1204MO S



ISO					
Dim.	d (mm)	l (mm)	s (mm)	r (mm)	a°
12	12,00	-	4,76	-	11

ANSI					
/					
Dim.	d (in)	l (in)	s (in)	r (in)	a°
-	0,4724	-	0,1874	-	11



GRADO Grade	CAT. Cat.	CLASSE ISO ISO Class						APPLICAZIONE Applications							
		P	M	K	N	S	H	F	M	S	90°	45°	H.F.	R.	T.
VP300	▶	●							●	●					●



GRADO Grade	CAT. Cat.	CLASSE ISO ISO Class						APPLICAZIONE Applications							
		P	M	K	N	S	H	F	M	S	90°	45°	H.F.	R.	T.
XH15	▶	●	●	○		●	○		●	●					●



GRADO Grade	CAT. Cat.	CLASSE ISO ISO Class						APPLICAZIONE Applications							
		P	M	K	N	S	H	F	M	S	90°	45°	H.F.	R.	T.
XM20	▶	○	●			○	○		●	●					●



GRADO Grade	CAT. Cat.	CLASSE ISO ISO Class						APPLICAZIONE Applications							
		P	M	K	N	S	H	F	M	S	90°	45°	H.F.	R.	T.
XM40	▶	●	●	○		●			●	●					●

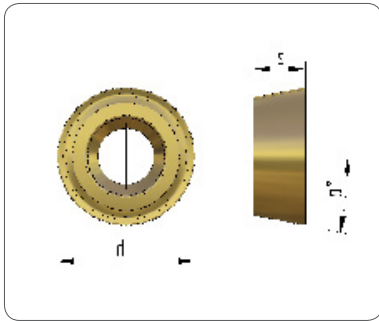
## CODICE DI ORDINAZIONE

How to order

CODICE Code	DESCRIZIONE Description	GRADO Grade
PF00441	RPMT 1204MO S	VP300
PF04053	RPMT 1204MO S	XH15
PF00081	RPMT 1204MO S	XM20
PF04245	RPMT 1204MO S	XM40

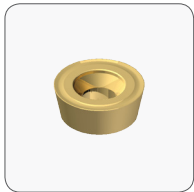
●	ECCELLENTE Excellent
○	ADATTO Suitable

**RPMT 150600**



ISO					
Dim.	d (mm)	l (mm)	s (mm)	r (mm)	a°
15	15,88	-	6,35	-	11

ANSI					
/					
Dim.	d (in)	l (in)	s (in)	r (in)	a°
-	0,6252	-	0,2500	-	11



GRADO Grade	CAT. Cat.	CLASSE ISO ISO Class						APPLICAZIONE Applications							
		P	M	K	N	S	H	F	M	S	90°	45°	H.F.	R.	T.
VP300	▶	●							●	●					●



GRADO Grade	CAT. Cat.	CLASSE ISO ISO Class						APPLICAZIONE Applications							
		P	M	K	N	S	H	F	M	S	90°	45°	H.F.	R.	T.
XH15	▶	●	●	○		●	○		●	●					●



GRADO Grade	CAT. Cat.	CLASSE ISO ISO Class						APPLICAZIONE Applications							
		P	M	K	N	S	H	F	M	S	90°	45°	H.F.	R.	T.
XM20	▶	○	●			○	○		●	●					●

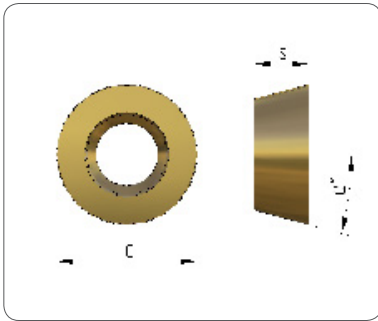
**CODICE DI ORDINAZIONE**

How to order

CODICE Code	DESCRIZIONE Description	GRADO Grade
PF01855	RPMT 150600	VP300
PF04054	RPMT 150600	XH15
PF04055	RPMT 150600	XM20

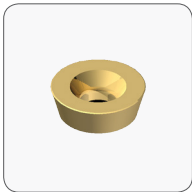
●	ECCELLENTE Excellent
○	ADATTO Suitable

**RPMW 120400**

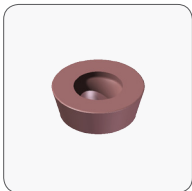


ISO					
Dim.	d (mm)	l (mm)	s (mm)	r (mm)	a°
12	12,70	-	4,76	-	11

ANSI					
/					
Dim.	d (in)	l (in)	s (in)	r (in)	a°
-	0,5000	-	0,1874	-	11



GRADO Grade	CAT. Cat.	CLASSE ISO ISO Class						APPLICAZIONE Applications							
		P	M	K	N	S	H	F	M	S	90°	45°	H.F.	R.	T.
VP300	▶	●							●	●					●



GRADO Grade	CAT. Cat.	CLASSE ISO ISO Class						APPLICAZIONE Applications							
		P	M	K	N	S	H	F	M	S	90°	45°	H.F.	R.	T.
XH15	▶	●	●	○		●	○		●	●					●



GRADO Grade	CAT. Cat.	CLASSE ISO ISO Class						APPLICAZIONE Applications							
		P	M	K	N	S	H	F	M	S	90°	45°	H.F.	R.	T.
XM3000	▶	○	○			○	●	●	●						●

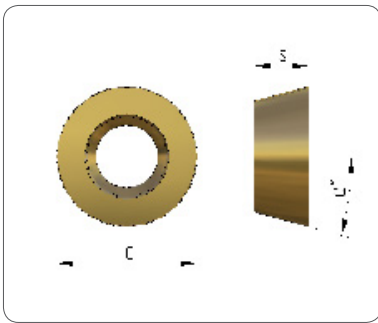
**CODICE DI ORDINAZIONE**

How to order

CODICE Code	DESCRIZIONE Description	GRADO Grade
PF01856	RPMW 120400	VP300
PF04056	RPMW 120400	XH15
PF04057	RPMW 120400	XM3000

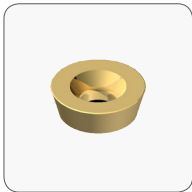
●	ECCELLENTE Excellent
○	ADATTO Suitable

**RPMW 1204MO S**

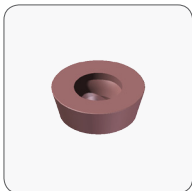


ISO					
Dim.	d (mm)	l (mm)	s (mm)	r (mm)	a°
12	12,00	-	4,76	-	11

ANSI					
/					
Dim.	d (in)	l (in)	s (in)	r (in)	a°
-	0,4724	-	0,1874	-	11



GRADO Grade	CAT. Cat.	CLASSE ISO ISO Class						APPLICAZIONE Applications							
		P	M	K	N	S	H	F	M	S	90°	45°	H.F.	R.	T.
VP300	▶	●							●	●			●		



GRADO Grade	CAT. Cat.	CLASSE ISO ISO Class						APPLICAZIONE Applications							
		P	M	K	N	S	H	F	M	S	90°	45°	H.F.	R.	T.
XH15	▶	●	●	○		●	○		●	●				●	



GRADO Grade	CAT. Cat.	CLASSE ISO ISO Class						APPLICAZIONE Applications							
		P	M	K	N	S	H	F	M	S	90°	45°	H.F.	R.	T.
XM3000	▶	○	○			○	●	●	●					●	



GRADO Grade	CAT. Cat.	CLASSE ISO ISO Class						APPLICAZIONE Applications							
		P	M	K	N	S	H	F	M	S	90°	45°	H.F.	R.	T.
XM40	▶	●	●	○		●			●	●				●	

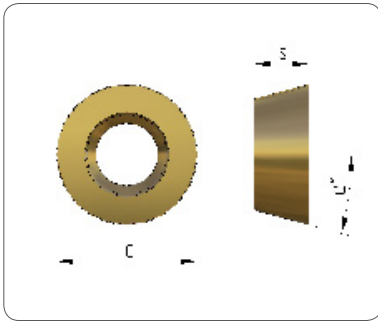
**CODICE DI ORDINAZIONE**

How to order

CODICE Code	DESCRIZIONE Description	GRADO Grade
PF00584	RPMW 1204MO S	VP300
PF03212	RPMW 1204MO S	XH15
PF04136	RPMW 1204MO S	XM3000
PF04246	RPMW 1204MO S	XM40

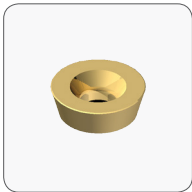
●	ECCELLENTE Excellent
○	ADATTO Suitable

# RPMW 1204MO T



ISO					
Dim.	d (mm)	l (mm)	s (mm)	r (mm)	a°
12	12,00	-	4,76	-	11

ANSI					
/					
Dim.	d (in)	l (in)	s (in)	r (in)	a°
-	0,4724	-	0,1874	-	11



GRADO Grade	CAT. Cat.	CLASSE ISO ISO Class						APPLICAZIONE Applications							
		P	M	K	N	S	H	F	M	S	90°	45°	H.F.	R.	T.
VP300	▶	●							●	●					●



GRADO Grade	CAT. Cat.	CLASSE ISO ISO Class						APPLICAZIONE Applications							
		P	M	K	N	S	H	F	M	S	90°	45°	H.F.	R.	T.
XH15	▶	●	●	○		●	○		●	●					●



GRADO Grade	CAT. Cat.	CLASSE ISO ISO Class						APPLICAZIONE Applications							
		P	M	K	N	S	H	F	M	S	90°	45°	H.F.	R.	T.
XM3000	▶	○	○			○	●	●	●						●

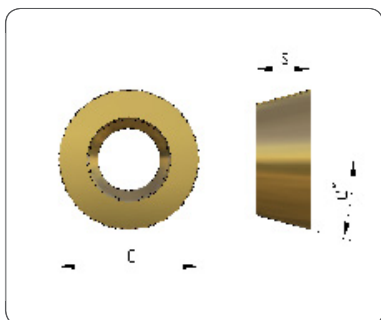
## CODICE DI ORDINAZIONE

How to order

CODICE Code	DESCRIZIONE Description	GRADO Grade
PF00025	RPMW 1204MO T	VP300
PF04058	RPMW 1204MO T	XH15
PF04059	RPMW 1204MO T	XM3000

●	ECCELLENTE Excellent
○	ADATTO Suitable

# RPMW 150600



ISO					
Dim.	d (mm)	l (mm)	s (mm)	r (mm)	a°
15	15,88	-	6,35	-	11

ANSI					
/					
Dim.	d (in)	l (in)	s (in)	r (in)	a°
-	0,6252	-	0,2500	-	11



GRADO Grade	CAT. Cat.	CLASSE ISO ISO Class						APPLICAZIONE Applications							
		P	M	K	N	S	H	F	M	S	90°	45°	H.F.	R.	T.
VP300	▶	●							●	●					●



GRADO Grade	CAT. Cat.	CLASSE ISO ISO Class						APPLICAZIONE Applications							
		P	M	K	N	S	H	F	M	S	90°	45°	H.F.	R.	T.
XH15	▶	●	●	○		●	○		●	●					●



GRADO Grade	CAT. Cat.	CLASSE ISO ISO Class						APPLICAZIONE Applications							
		P	M	K	N	S	H	F	M	S	90°	45°	H.F.	R.	T.
XM20	▶	○	●			○	○		●	●					●

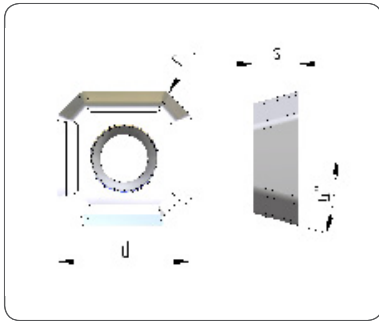
## CODICE DI ORDINAZIONE

How to order

CODICE Code	DESCRIZIONE Description	GRADO Grade
PF01857	RPMW 150600	VP300
PF04060	RPMW 150600	XH15
PF04061	RPMW 150600	XM20

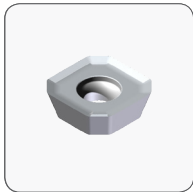
●	ECCELLENTE Excellent
○	ADATTO Suitable

# SDHT 0903-ALU



ISO					
Dim.	d (mm)	l (mm)	s (mm)	r (mm)	a°
09	-	-	-	-	-

ANSI					
/					
Dim.	d (in)	l (in)	s (in)	r (in)	a°
-	-	-	-	-	-



GRADO Grade	CAT. Cat.	CLASSE ISO ISO Class						APPLICAZIONE Applications							
		P	M	K	N	S	H	F	M	S	90°	45°	H.F.	R.	T.
V10F	▶				●			●	●			●			

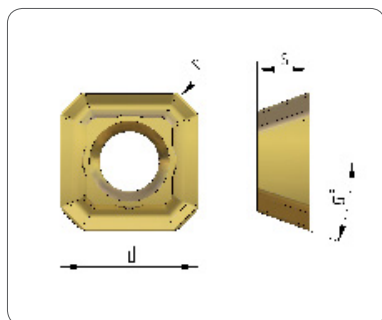
## CODICE DI ORDINAZIONE

How to order

CODICE Code	DESCRIZIONE Description	GRADO Grade
PF04016	SDHT 0903-ALU	V10F

●	ECCELLENTE Excellent
○	ADATTO Suitable

# SEHT 1204AF SN-RC



ISO					
Dim.	d (mm)	l (mm)	s (mm)	r (mm)	a°
12	12,70	-	4,76	1,00	20

ANSI					
SEHT 43AF SN-RC					
Dim.	d (in)	l (in)	s (in)	r (in)	a°
4	0,5000	-	0,1874	0,0393	20



GRADO Grade	CAT. Cat.	CLASSE ISO ISO Class						APPLICAZIONE Applications							
		P	M	K	N	S	H	F	M	S	90°	45°	H.F.	R.	T.
VP300	▶	●						●	●			●			



GRADO Grade	CAT. Cat.	CLASSE ISO ISO Class						APPLICAZIONE Applications							
		P	M	K	N	S	H	F	M	S	90°	45°	H.F.	R.	T.
XH15	▶	●	●	○		●	○	●	●			●			



GRADO Grade	CAT. Cat.	CLASSE ISO ISO Class						APPLICAZIONE Applications							
		P	M	K	N	S	H	F	M	S	90°	45°	H.F.	R.	T.
XM20	▶	○	●			○	○	●	●			●			



GRADO Grade	CAT. Cat.	CLASSE ISO ISO Class						APPLICAZIONE Applications							
		P	M	K	N	S	H	F	M	S	90°	45°	H.F.	R.	T.
VP400	▶	●	○			○			●	●		●			

## CODICE DI ORDINAZIONE

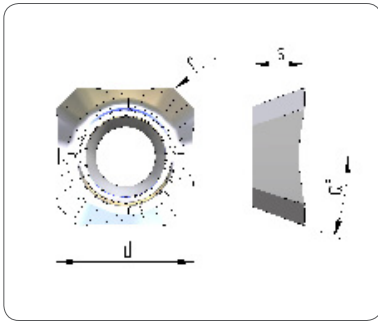
How to order

CODICE Code	DESCRIZIONE Description	GRADO Grade
PF00026	SEHT 1204AF SN-RC	VP300
PF00452	SEHT 1204AF SN-RC	XH15
PF00461	SEHT 1204AF SN-RC	XM20
PF04247	SEHT 1204AF SN-RC	VP400

●	ECCELLENTE Excellent
○	ADATTO Suitable

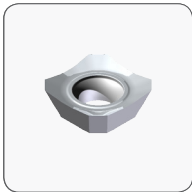


## SEHT 1204AF-ALU



ISO					
Dim.	d (mm)	l (mm)	s (mm)	r (mm)	a°
12	12,70	-	4,76	1,00	20

ANSI					
SEHT 43AF-ALU					
Dim.	d (in)	l (in)	s (in)	r (in)	a°
4	0,5000	-	0,1874	0,0393	20



GRADO Grade	CAT. Cat.	CLASSE ISO ISO Class						APPLICAZIONE Applications								
		P	M	K	N	S	H	F	M	S	90°	45°	H.F.	R.	T.	
V10F	▶				●			●	●				●			

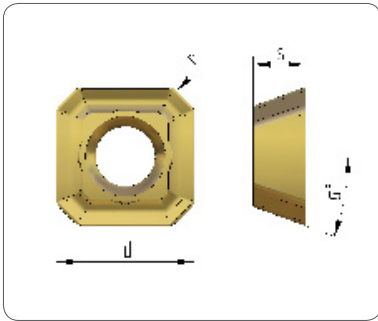
### CODICE DI ORDINAZIONE

How to order

CODICE Code	DESCRIZIONE Description	GRADO Grade
PF02939	SEHT 1204AF-ALU	V10F

●	ECCELLENTE Excellent
○	ADATTO Suitable

## SEHT 1504AF SN-RC

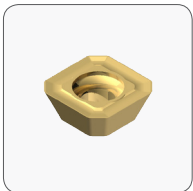


ISO					
Dim.	d (mm)	l (mm)	s (mm)	r (mm)	a°
15	15,88	-	4,76	1,50	20

ANSI					
SEHT 53AF SN-RC					
Dim.	d (in)	l (in)	s (in)	r (in)	a°
5	0,6252	-	0,1874	0,0590	20



GRADO Grade	CAT. Cat.	CLASSE ISO ISO Class						APPLICAZIONE Applications							
		P	M	K	N	S	H	F	M	S	90°	45°	H.F.	R.	T.
VP300	▶	●							●	●		●			



GRADO Grade	CAT. Cat.	CLASSE ISO ISO Class						APPLICAZIONE Applications							
		P	M	K	N	S	H	F	M	S	90°	45°	H.F.	R.	T.
VP400	▶	●	○			○			●	●		●			

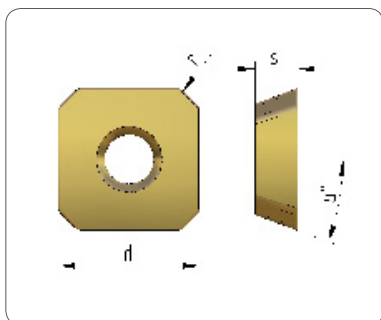
### CODICE DI ORDINAZIONE

How to order

CODICE Code	DESCRIZIONE Description	GRADO Grade
PF01885	SEHT 1504AF SN-RC	VP300
PF04351	SEHT 1504AF SN-RC	VP400

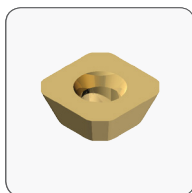
●	ECCELLENTE Excellent
○	ADATTO Suitable

# SEHX 1204AF SN

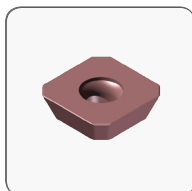


ISO					
Dim.	d (mm)	l (mm)	s (mm)	r (mm)	a°
12	12,70	-	4,76	1,00	20

ANSI					
SEHX 43AF SN					
Dim.	d (in)	l (in)	s (in)	r (in)	a°
4	0,5000	-	0,1874	0,0393	20



GRADO Grade	CAT. Cat.	CLASSE ISO ISO Class						APPLICAZIONE Applications							
VP300	▶	P	M	K	N	S	H	F	M	S	90°	45°	H.F.	R.	T.
		●							●			●			



GRADO Grade	CAT. Cat.	CLASSE ISO ISO Class						APPLICAZIONE Applications							
XH15	▶	P	M	K	N	S	H	F	M	S	90°	45°	H.F.	R.	T.
		●	●	○		●	○			●		●			



GRADO Grade	CAT. Cat.	CLASSE ISO ISO Class						APPLICAZIONE Applications							
VK300	▶	P	M	K	N	S	H	F	M	S	90°	45°	H.F.	R.	T.
				●					●			●			

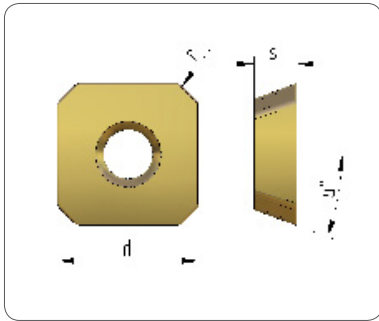
## CODICE DI ORDINAZIONE

How to order

CODICE Code	DESCRIZIONE Description	GRADO Grade
PF00027	SEHX 1204AF SN	VP300
PF04249	SEHX 1204AF SN	XH15
PF03955	SEHX 1204AF SN	VK300

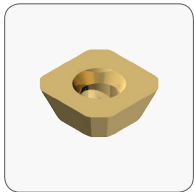
●	ECCELLENTE Excellent
○	ADATTO Suitable

# SEHX 1504AF SN

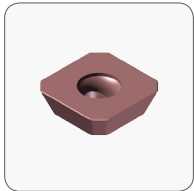


ISO					
Dim.	d (mm)	l (mm)	s (mm)	r (mm)	a°
15	15,88	-	4,76	1,50	20

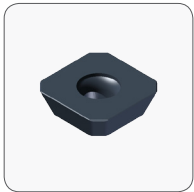
ANSI					
SEHX 53AF SN					
Dim.	d (in)	l (in)	s (in)	r (in)	a°
5	0,6252	-	0,1874	0,0590	20



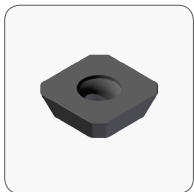
GRADO Grade	CAT. Cat.	CLASSE ISO ISO Class						APPLICAZIONE Applications							
VP300	▶	P	M	K	N	S	H	F	M	S	90°	45°	H.F.	R.	T.
		●								●		●			



GRADO Grade	CAT. Cat.	CLASSE ISO ISO Class						APPLICAZIONE Applications							
XH15	▶	P	M	K	N	S	H	F	M	S	90°	45°	H.F.	R.	T.
		●	●	○		●	○			●		●			



GRADO Grade	CAT. Cat.	CLASSE ISO ISO Class						APPLICAZIONE Applications							
XM20	▶	P	M	K	N	S	H	F	M	S	90°	45°	H.F.	R.	T.
		○	●			○	○			●		●			



GRADO Grade	CAT. Cat.	CLASSE ISO ISO Class						APPLICAZIONE Applications							
VK300	▶	P	M	K	N	S	H	F	M	S	90°	45°	H.F.	R.	T.
				●						●		●			

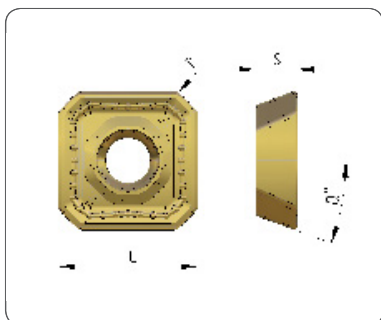
## CODICE DI ORDINAZIONE

### How to order

CODICE Code	DESCRIZIONE Description	GRADO Grade
PF00619	SEHX 1504AF SN	VP300
PF03793	SEHX 1504AF SN	XH15
PF01169	SEHX 1504AF SN	XM20
PF00489	SEHX 1504AF SN	VK300

●	ECCELLENTE Excellent
○	ADATTO Suitable

# SELT 13T3AG SN



ISO					
Dim.	d (mm)	l (mm)	s (mm)	r (mm)	a°
13	13,30	-	3,98	0,70	20

ANSI					
/					
Dim.	d (in)	l (in)	s (in)	r (in)	a°
-	0,5236	-	0,1566	0,0275	20



GRADO Grade	CAT. Cat.	CLASSE ISO ISO Class						APPLICAZIONE Applications							
		P	M	K	N	S	H	F	M	S	90°	45°	H.F.	R.	T.
VP300	▶	●						●	●			●			



GRADO Grade	CAT. Cat.	CLASSE ISO ISO Class						APPLICAZIONE Applications							
		P	M	K	N	S	H	F	M	S	90°	45°	H.F.	R.	T.
XM20	▶	○	●			○	○	●	●			●			



GRADO Grade	CAT. Cat.	CLASSE ISO ISO Class						APPLICAZIONE Applications							
		P	M	K	N	S	H	F	M	S	90°	45°	H.F.	R.	T.
XH15	▶	●	●	○		●	○	●	●			●			



GRADO Grade	CAT. Cat.	CLASSE ISO ISO Class						APPLICAZIONE Applications							
		P	M	K	N	S	H	F	M	S	90°	45°	H.F.	R.	T.
VP400	▶	●	○			○		●	●			●			

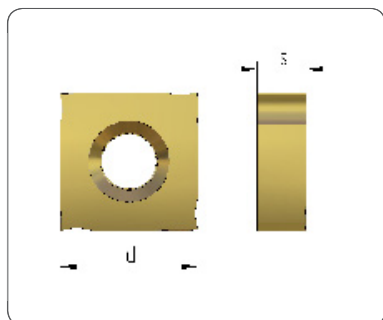
## CODICE DI ORDINAZIONE

How to order

CODICE Code	DESCRIZIONE Description	GRADO Grade
PF00031	SELT 13T3AG SN	VP300
PF00463	SELT 13T3AG SN	XM20
PF04137	SELT 13T3AG SN	XH15
PF04250	SELT 13T3AG SN	VP400

●	ECCELLENTE Excellent
○	ADATTO Suitable

# SNHX 12032

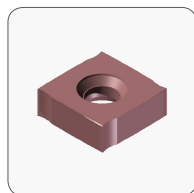


ISO					
Dim.	d (mm)	l (mm)	s (mm)	r (mm)	a°
12	12,70	-	3,18	-	0

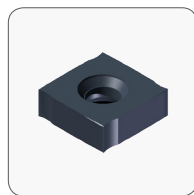
ANSI					
/					
Dim.	d (in)	l (in)	s (in)	r (in)	a°
-	0,5000	-	0,1252	-	0



GRADO Grade	CAT. Cat.	CLASSE ISO ISO Class						APPLICAZIONE Applications							
		P	M	K	N	S	H	F	M	S	90°	45°	H.F.	R.	T.
VP300	▶	●							●						●



GRADO Grade	CAT. Cat.	CLASSE ISO ISO Class						APPLICAZIONE Applications							
		P	M	K	N	S	H	F	M	S	90°	45°	H.F.	R.	T.
XH15	▶	●	●	○		●	○		●						●



GRADO Grade	CAT. Cat.	CLASSE ISO ISO Class						APPLICAZIONE Applications							
		P	M	K	N	S	H	F	M	S	90°	45°	H.F.	R.	T.
XM20	▶	○	●			○	○		●						●

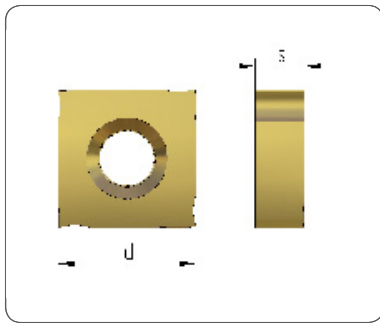
## CODICE DI ORDINAZIONE

How to order

CODICE Code	DESCRIZIONE Description	GRADO Grade
PF04062	SNHX 12032	VP300
PF04063	SNHX 12032	XH15
PF01926	SNHX 12032	XM20

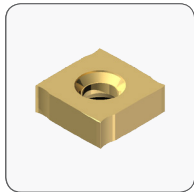
●	ECCELLENTE Excellent
○	ADATTO Suitable

# SNHX 12040

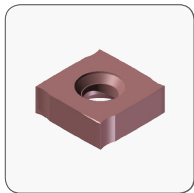


ISO					
Dim.	d (mm)	l (mm)	s (mm)	r (mm)	a°
12	12,70	-	4,76	-	0

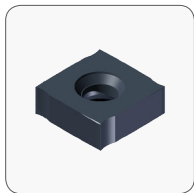
ANSI					
/					
Dim.	d (in)	l (in)	s (in)	r (in)	a°
-	0,5000	-	0,1874	-	0



GRADO Grade	CAT. Cat.	CLASSE ISO ISO Class						APPLICAZIONE Applications							
		P	M	K	N	S	H	F	M	S	90°	45°	H.F.	R.	T.
VP300	▶	●							●						●



GRADO Grade	CAT. Cat.	CLASSE ISO ISO Class						APPLICAZIONE Applications							
		P	M	K	N	S	H	F	M	S	90°	45°	H.F.	R.	T.
XH15	▶	●	●	○		●	○		●						●



GRADO Grade	CAT. Cat.	CLASSE ISO ISO Class						APPLICAZIONE Applications							
		P	M	K	N	S	H	F	M	S	90°	45°	H.F.	R.	T.
XM20	▶	○	●			○	○		●						●

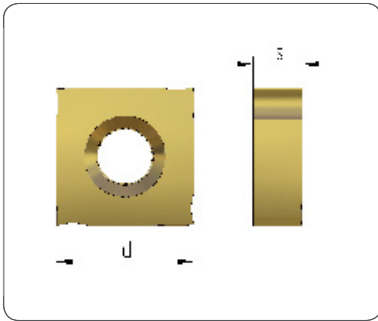
## CODICE DI ORDINAZIONE

How to order

CODICE Code	DESCRIZIONE Description	GRADO Grade
PF04138	SNHX 12040	VP300
PF04139	SNHX 12040	XH15
PF01927	SNHX 12040	XM20

●	ECCELLENTE Excellent
○	ADATTO Suitable

# SNHX 12045

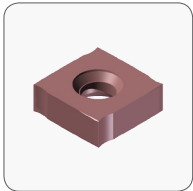


ISO					
Dim.	d (mm)	l (mm)	s (mm)	r (mm)	a°
12	12,70	-	4,76	-	0

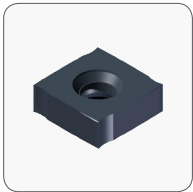
ANSI					
/					
Dim.	d (in)	l (in)	s (in)	r (in)	a°
-	0,5000	-	0,1874	-	0



GRADO Grade	CAT. Cat.	CLASSE ISO ISO Class						APPLICAZIONE Applications							
		P	M	K	N	S	H	F	M	S	90°	45°	H.F.	R.	T.
VP300	▶	●							●						●



GRADO Grade	CAT. Cat.	CLASSE ISO ISO Class						APPLICAZIONE Applications							
		P	M	K	N	S	H	F	M	S	90°	45°	H.F.	R.	T.
XH15	▶	●	●	○		●	○		●						●



GRADO Grade	CAT. Cat.	CLASSE ISO ISO Class						APPLICAZIONE Applications							
		P	M	K	N	S	H	F	M	S	90°	45°	H.F.	R.	T.
XM20	▶	○	●			○	○		●						●

## CODICE DI ORDINAZIONE

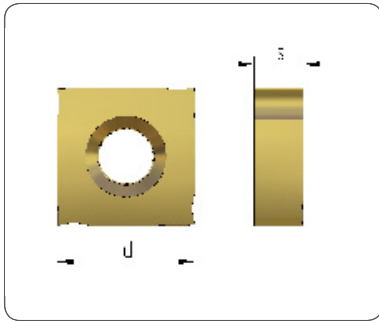
How to order

CODICE Code	DESCRIZIONE Description	GRADO Grade
PF04064	SNHX 12045	VP300
PF04065	SNHX 12045	XH15
PF00464	SNHX 12045	XM20

●	ECCELLENTE Excellent
○	ADATTO Suitable



# SNHX 12054

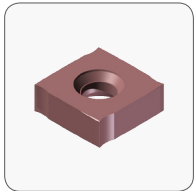


ISO					
Dim.	d (mm)	l (mm)	s (mm)	r (mm)	a°
12	12,70	-	5,56	-	0

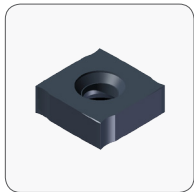
ANSI					
/					
Dim.	d (in)	l (in)	s (in)	r (in)	a°
-	0,5000	-	0,2189	-	0



GRADO Grade	CAT. Cat.	CLASSE ISO ISO Class						APPLICAZIONE Applications							
		P	M	K	N	S	H	F	M	S	90°	45°	H.F.	R.	T.
VP300	▶	●							●						●



GRADO Grade	CAT. Cat.	CLASSE ISO ISO Class						APPLICAZIONE Applications							
		P	M	K	N	S	H	F	M	S	90°	45°	H.F.	R.	T.
XH15	▶	●	●	○		●	○		●						●



GRADO Grade	CAT. Cat.	CLASSE ISO ISO Class						APPLICAZIONE Applications							
		P	M	K	N	S	H	F	M	S	90°	45°	H.F.	R.	T.
XM20	▶	○	●			○	○		●						●

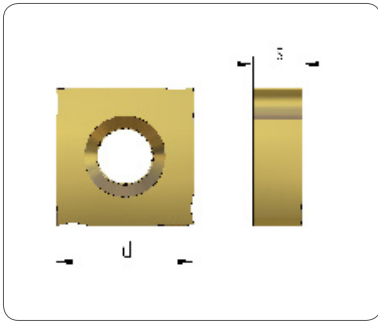
## CODICE DI ORDINAZIONE

How to order

CODICE Code	DESCRIZIONE Description	GRADO Grade
PF04067	SNHX 12054	VP300
PF04066	SNHX 12054	XH15
PF01928	SNHX 12054	XM20

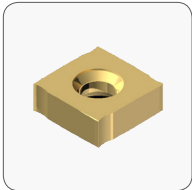
●	ECCELLENTE Excellent
○	ADATTO Suitable

# SNHX 12070

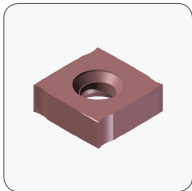


ISO					
Dim.	d (mm)	l (mm)	s (mm)	r (mm)	a°
12	12,70	-	5,56	-	0

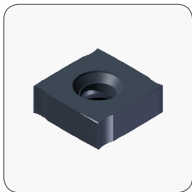
ANSI					
/					
Dim.	d (in)	l (in)	s (in)	r (in)	a°
-	0,5000	-	0,2189	-	0



GRADO Grade	CAT. Cat.	CLASSE ISO ISO Class						APPLICAZIONE Applications							
		P	M	K	N	S	H	F	M	S	90°	45°	H.F.	R.	T.
VP300	▶	●							●						●



GRADO Grade	CAT. Cat.	CLASSE ISO ISO Class						APPLICAZIONE Applications							
		P	M	K	N	S	H	F	M	S	90°	45°	H.F.	R.	T.
XH15	▶	●	●	○		●	○		●						●



GRADO Grade	CAT. Cat.	CLASSE ISO ISO Class						APPLICAZIONE Applications							
		P	M	K	N	S	H	F	M	S	90°	45°	H.F.	R.	T.
XM20	▶	○	●			○	○		●						●

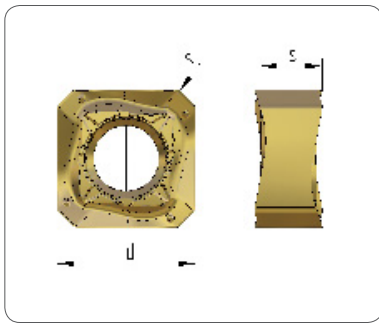
## CODICE DI ORDINAZIONE

How to order

CODICE Code	DESCRIZIONE Description	GRADO Grade
PF01930	SNHX 12070	VP300
PF04069	SNHX 12070	XH15
PF01929	SNHX 12070	XM20

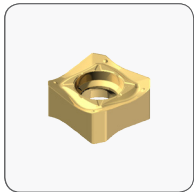
●	ECCELLENTE Excellent
○	ADATTO Suitable

## SNHX 1205AN EN

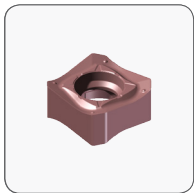


ISO					
Dim.	d (mm)	l (mm)	s (mm)	r (mm)	a°
12	12,70	-	5,71	0,80	0

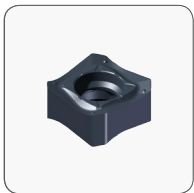
ANSI					
/					
Dim.	d (in)	l (in)	s (in)	r (in)	a°
-	0,5000	-	0,2248	0,0314	0



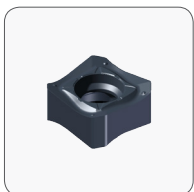
GRADO Grade	CAT. Cat.	CLASSE ISO ISO Class						APPLICAZIONE Applications							
VP300	▶	P	M	K	N	S	H	F	M	S	90°	45°	H.F.	R.	T.
		●								●		●			



GRADO Grade	CAT. Cat.	CLASSE ISO ISO Class						APPLICAZIONE Applications							
XH15	▶	P	M	K	N	S	H	F	M	S	90°	45°	H.F.	R.	T.
		●	●	○		●	○		●	●		●			



GRADO Grade	CAT. Cat.	CLASSE ISO ISO Class						APPLICAZIONE Applications							
XM20	▶	P	M	K	N	S	H	F	M	S	90°	45°	H.F.	R.	T.
		○	●			○	○		●	●		●			



GRADO Grade	CAT. Cat.	CLASSE ISO ISO Class						APPLICAZIONE Applications							
XM40	▶	P	M	K	N	S	H	F	M	S	90°	45°	H.F.	R.	T.
		●	●	○		●			●	●		●			

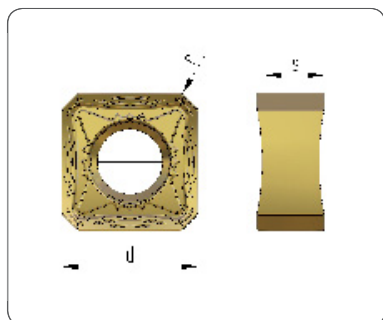
### CODICE DI ORDINAZIONE

How to order

CODICE Code	DESCRIZIONE Description	GRADO Grade
PF00032	SNHX 1205AN EN	VP300
PF00192	SNHX 1205AN EN	XH15
PF00191	SNHX 1205AN EN	XM20
PF04251	SNHX 1205AN EN	XM40

●	ECCELLENTE Excellent
○	ADATTO Suitable

# SNMX 1205 ANN

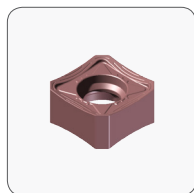


ISO					
Dim.	d (mm)	l (mm)	s (mm)	r (mm)	a°
12	12,70	-	5,49	0,40	0

ANSI					
/					
Dim.	d (in)	l (in)	s (in)	r (in)	a°
-	0,5000	-	0,2161	0,0157	0



GRADO Grade	CAT. Cat.	CLASSE ISO ISO Class						APPLICAZIONE Applications							
		P	M	K	N	S	H	F	M	S	90°	45°	H.F.	R.	T.
VP300	▶	●								●		●			



GRADO Grade	CAT. Cat.	CLASSE ISO ISO Class						APPLICAZIONE Applications							
		P	M	K	N	S	H	F	M	S	90°	45°	H.F.	R.	T.
XH15	▶	●	●	○		●	○			●		●			



GRADO Grade	CAT. Cat.	CLASSE ISO ISO Class						APPLICAZIONE Applications							
		P	M	K	N	S	H	F	M	S	90°	45°	H.F.	R.	T.
VK300	▶			●						●		●			



GRADO Grade	CAT. Cat.	CLASSE ISO ISO Class						APPLICAZIONE Applications							
		P	M	K	N	S	H	F	M	S	90°	45°	H.F.	R.	T.
VP400	▶	●	○			○				●		●			

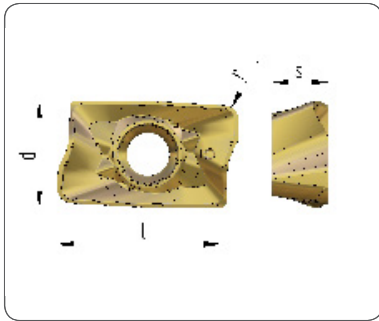
## CODICE DI ORDINAZIONE

How to order

CODICE Code	DESCRIZIONE Description	GRADO Grade
PF00033	SNMX 1205 ANN	VP300
PF04068	SNMX 1205 ANN	XH15
PF00492	SNMX 1205 ANN	VK300
PF04252	SNMX 1205 ANN	VP400

●	ECCELLENTE Excellent
○	ADATTO Suitable

**VR390 11T310-M**

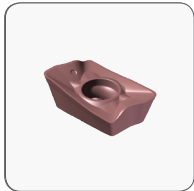


ISO					
Dim.	d (mm)	l (mm)	s (mm)	r (mm)	a°
11	6,90	10,50	3,66	1,00	-

ANSI					
/					
Dim.	d (in)	l (in)	s (in)	r (in)	a°
-	0,2716	0,4133	0,1440	0,0393	-



GRADO Grade	CAT. Cat.	CLASSE ISO ISO Class						APPLICAZIONE Applications							
		P	M	K	N	S	H	F	M	S	90°	45°	H.F.	R.	T.
VP300	▶	●						●	●		●				



GRADO Grade	CAT. Cat.	CLASSE ISO ISO Class						APPLICAZIONE Applications							
		P	M	K	N	S	H	F	M	S	90°	45°	H.F.	R.	T.
XH15	▶	●	●	○		●	○	●	●		●				



GRADO Grade	CAT. Cat.	CLASSE ISO ISO Class						APPLICAZIONE Applications							
		P	M	K	N	S	H	F	M	S	90°	45°	H.F.	R.	T.
XM40	▶	●	●	○		●		●	●		●				



GRADO Grade	CAT. Cat.	CLASSE ISO ISO Class						APPLICAZIONE Applications							
		P	M	K	N	S	H	F	M	S	90°	45°	H.F.	R.	T.
VK300	▶			●				●	●		●				

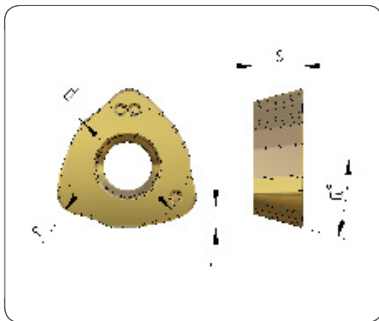
**CODICE DI ORDINAZIONE**

How to order

CODICE Code	DESCRIZIONE Description	GRADO Grade
PF03911	VR390 11T310-M	VP300
PF03909	VR390 11T310-M	XH15
PF04253	VR390 11T310-M	XM40
PF03913	VR390 11T310-M	VK300

●	ECCELLENTE Excellent
○	ADATTO Suitable

# WDMX 120420 SR



ISO					
Dim.	d (mm)	l (mm)	s (mm)	r (mm)	a°
12	12,00	2,00	4,76	2,00	15

ANSI					
/					
Dim.	d (in)	l (in)	s (in)	r (in)	a°
-	0,4724	0,0787	0,1874	0,0787	15



GRADO Grade	CAT. Cat.	CLASSE ISO ISO Class						APPLICAZIONE Applications							
VP300	▶	P	M	K	N	S	H	F	M	S	90°	45°	H.F.	R.	T.
		●								●			●		



GRADO Grade	CAT. Cat.	CLASSE ISO ISO Class						APPLICAZIONE Applications							
XM20	▶	P	M	K	N	S	H	F	M	S	90°	45°	H.F.	R.	T.
		○	●			○	○			●			●		



GRADO Grade	CAT. Cat.	CLASSE ISO ISO Class						APPLICAZIONE Applications							
VK300	▶	P	M	K	N	S	H	F	M	S	90°	45°	H.F.	R.	T.
				●						●			●		



GRADO Grade	CAT. Cat.	CLASSE ISO ISO Class						APPLICAZIONE Applications							
XH15	▶	P	M	K	N	S	H	F	M	S	90°	45°	H.F.	R.	T.
		●	●	○		●	○			●			●		

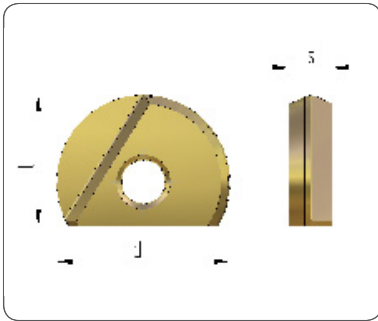
## CODICE DI ORDINAZIONE

How to order

CODICE Code	DESCRIZIONE Description	GRADO Grade
PF00119	WDMX 120420 SR	VP300
PF00128	WDMX 120420 SR	XM20
PF00129	WDMX 120420 SR	VK300
PF04140	WDMX 120420 SR	XH15

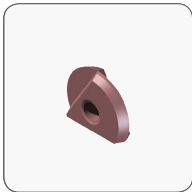
●	ECCELLENTE Excellent
○	ADATTO Suitable

**WAR08 N**



ISO					
Dim.	d (mm)	l (mm)	s (mm)	r (mm)	a°
08	8,00	7,00	2,40	-	-

ANSI					
/					
Dim.	d (in)	l (in)	s (in)	r (in)	a°
-	0,3149	0,2755	0,0944	-	-



GRADO Grade	CAT. Cat.	CLASSE ISO ISO Class						APPLICAZIONE Applications								
		P	M	K	N	S	H	F	M	S	90°	45°	H.F.	R.	T.	
XH15	▶	●	●	○		●	○	●	●						●	



GRADO Grade	CAT. Cat.	CLASSE ISO ISO Class						APPLICAZIONE Applications								
		P	M	K	N	S	H	F	M	S	90°	45°	H.F.	R.	T.	
XM3000	▶	○	○			○	●	●	●						●	

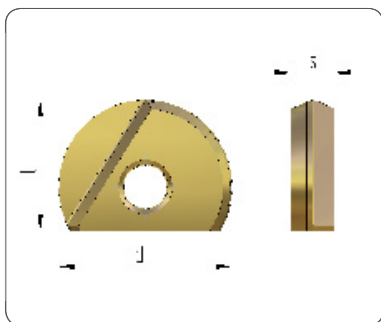
**CODICE DI ORDINAZIONE**

How to order

CODICE Code	DESCRIZIONE Description	GRADO Grade
PF04070	WAR08 N	XH15
PF04071	WAR08 N	XM3000

●	ECCELLENTE Excellent
○	ADATTO Suitable

# WAR10 N



ISO					
Dim.	d (mm)	l (mm)	s (mm)	r (mm)	a°
10	10,00	8,50	2,60	-	-

ANSI					
/					
Dim.	d (in)	l (in)	s (in)	r (in)	a°
-	0,3937	0,3346	0,1023	-	-



GRADO Grade	CAT. Cat.	CLASSE ISO ISO Class						APPLICAZIONE Applications								
		P	M	K	N	S	H	F	M	S	90°	45°	H.F.	R.	T.	
XH15	▶	●	●	○		●	○	●	●						●	



GRADO Grade	CAT. Cat.	CLASSE ISO ISO Class						APPLICAZIONE Applications								
		P	M	K	N	S	H	F	M	S	90°	45°	H.F.	R.	T.	
XM3000	▶	○	○			○	●	●	●						●	

## CODICE DI ORDINAZIONE

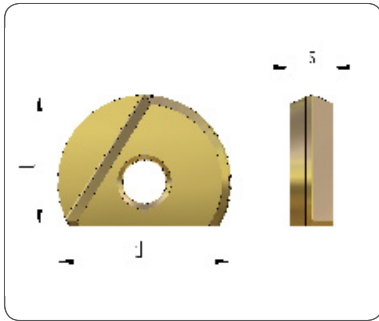
How to order

CODICE Code	DESCRIZIONE Description	GRADO Grade
PF04072	WAR10 N	XH15
PF04073	WAR10 N	XM3000

●	ECCELLENTE Excellent
○	ADATTO Suitable

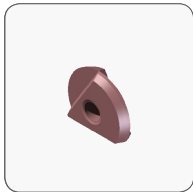


**WAR12 N**



ISO					
Dim.	d (mm)	l (mm)	s (mm)	r (mm)	a°
12	12,00	10,00	3,00	-	-

ANSI					
/					
Dim.	d (in)	l (in)	s (in)	r (in)	a°
-	0,4724	0,3937	0,1181	-	-



GRADO Grade	CAT. Cat.	CLASSE ISO ISO Class						APPLICAZIONE Applications								
		P	M	K	N	S	H	F	M	S	90°	45°	H.F.	R.	T.	
XH15	▶	●	●	○		●	○	●	●						●	



GRADO Grade	CAT. Cat.	CLASSE ISO ISO Class						APPLICAZIONE Applications								
		P	M	K	N	S	H	F	M	S	90°	45°	H.F.	R.	T.	
XM3000	▶	○	○			○	●	●	●						●	

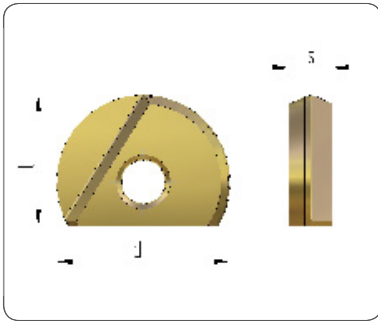
**CODICE DI ORDINAZIONE**

How to order

CODICE Code	DESCRIZIONE Description	GRADO Grade
PF04074	WAR12 N	XH15
PF04075	WAR12 N	XM3000

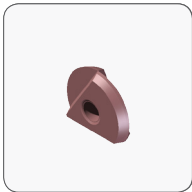
●	ECCELLENTE Excellent
○	ADATTO Suitable

**WAR16 N**



ISO					
Dim.	d (mm)	l (mm)	s (mm)	r (mm)	a°
16	16,00	12,00	4,00	-	-

ANSI					
/					
Dim.	d (in)	l (in)	s (in)	r (in)	a°
-	0,6299	0,4724	0,1574	-	-



GRADO Grade	CAT. Cat.	CLASSE ISO ISO Class						APPLICAZIONE Applications								
		P	M	K	N	S	H	F	M	S	90°	45°	H.F.	R.	T.	
XH15	▶	●	●	○		●	○	●	●						●	



GRADO Grade	CAT. Cat.	CLASSE ISO ISO Class						APPLICAZIONE Applications								
		P	M	K	N	S	H	F	M	S	90°	45°	H.F.	R.	T.	
XM3000	▶	○	○			○	●	●	●						●	

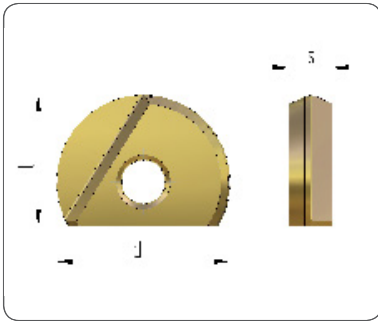
**CODICE DI ORDINAZIONE**

How to order

CODICE Code	DESCRIZIONE Description	GRADO Grade
PF04076	WAR16 N	XH15
PF04077	WAR16 N	XM3000

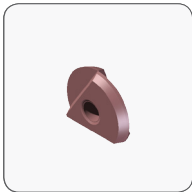
●	ECCELLENTE Excellent
○	ADATTO Suitable

**WAR20 N**



ISO					
Dim.	d (mm)	l (mm)	s (mm)	r (mm)	a°
20	20,00	15,00	5,00	-	-

ANSI					
/					
Dim.	d (in)	l (in)	s (in)	r (in)	a°
-	0,7874	0,5905	0,1968	-	-



GRADO Grade	CAT. Cat.	CLASSE ISO ISO Class						APPLICAZIONE Applications								
		P	M	K	N	S	H	F	M	S	90°	45°	H.F.	R.	T.	
XH15	▶	●	●	○		●	○	●	●						●	



GRADO Grade	CAT. Cat.	CLASSE ISO ISO Class						APPLICAZIONE Applications								
		P	M	K	N	S	H	F	M	S	90°	45°	H.F.	R.	T.	
XM3000	▶	○	○			○	●	●	●						●	

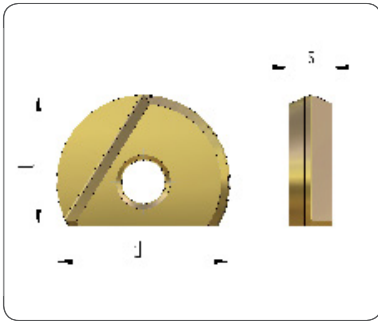
**CODICE DI ORDINAZIONE**

How to order

CODICE Code	DESCRIZIONE Description	GRADO Grade
PF04078	WAR20 N	XH15
PF04079	WAR20 N	XM3000

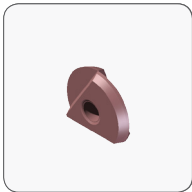
●	ECCELLENTE Excellent
○	ADATTO Suitable

**WAR25 N**



ISO					
Dim.	d (mm)	l (mm)	s (mm)	r (mm)	a°
25	25,00	18,50	6,00	-	-

ANSI					
/					
Dim.	d (in)	l (in)	s (in)	r (in)	a°
-	0,9842	0,7283	0,2362	-	-



GRADO Grade	CAT. Cat.	CLASSE ISO ISO Class						APPLICAZIONE Applications								
		P	M	K	N	S	H	F	M	S	90°	45°	H.F.	R.	T.	
XH15	▶	●	●	○		●	○	●	●						●	



GRADO Grade	CAT. Cat.	CLASSE ISO ISO Class						APPLICAZIONE Applications								
		P	M	K	N	S	H	F	M	S	90°	45°	H.F.	R.	T.	
XM3000	▶	○	○			○	●	●	●						●	

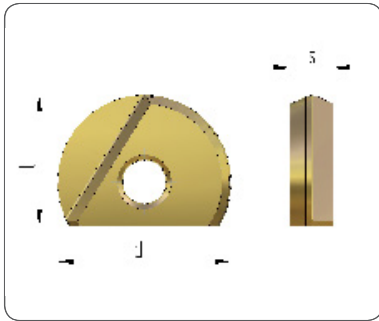
**CODICE DI ORDINAZIONE**

How to order

CODICE Code	DESCRIZIONE Description	GRADO Grade
PF04080	WAR25 N	XH15
PF04081	WAR25 N	XM3000

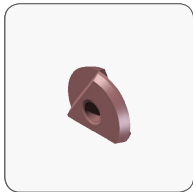
●	ECCELLENTE Excellent
○	ADATTO Suitable

**WAR32 N**



ISO					
Dim.	d (mm)	l (mm)	s (mm)	r (mm)	a°
32	32,00	23,50	7,00	-	-

ANSI					
/					
Dim.	d (in)	l (in)	s (in)	r (in)	a°
-	1,2598	0,9252	0,2755	-	-



GRADO Grade	CAT. Cat.	CLASSE ISO ISO Class						APPLICAZIONE Applications								
		P	M	K	N	S	H	F	M	S	90°	45°	H.F.	R.	T.	
XH15	▶	●	●	○		●	○	●	●						●	



GRADO Grade	CAT. Cat.	CLASSE ISO ISO Class						APPLICAZIONE Applications								
		P	M	K	N	S	H	F	M	S	90°	45°	H.F.	R.	T.	
XM3000	▶	○	○			○	●	●	●						●	

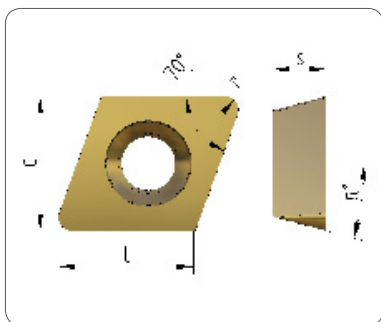
**CODICE DI ORDINAZIONE**

How to order

CODICE Code	DESCRIZIONE Description	GRADO Grade
PF04082	WAR32 N	XH15
PF04083	WAR32 N	XM3000

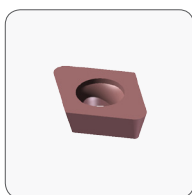
●	ECCELLENTE Excellent
○	ADATTO Suitable

# XDHW 040105



ISO					
Dim.	d (mm)	l (mm)	s (mm)	r (mm)	a°
04	4,00	4,00	1,59	0,5	15

ANSI					
/					
Dim.	d (in)	l (in)	s (in)	r (in)	a°
-	0,1574	0,1574	0,0625	0,0196	15



GRADO Grade	CAT. Cat.	CLASSE ISO ISO Class						APPLICAZIONE Applications							
		P	M	K	N	S	H	F	M	S	90°	45°	H.F.	R.	T.
XH15	▶	●	●	○		●	○			●					●



GRADO Grade	CAT. Cat.	CLASSE ISO ISO Class						APPLICAZIONE Applications							
		P	M	K	N	S	H	F	M	S	90°	45°	H.F.	R.	T.
XM3000	▶	○	○			○	●			●					●

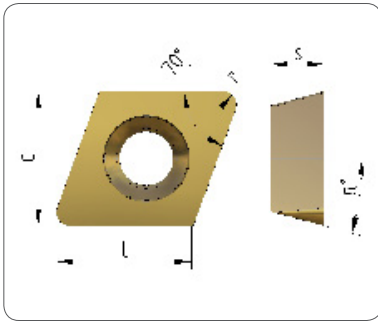
## CODICE DI ORDINAZIONE

How to order

CODICE Code	DESCRIZIONE Description	GRADO Grade
PF02689	XDHW 040105	XH15
PF04087	XDHW 040105	XM3000

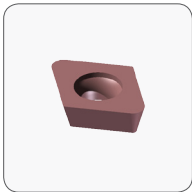
●	ECCELLENTE Excellent
○	ADATTO Suitable

**XDHW 040110**

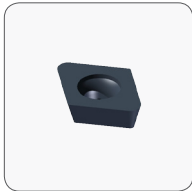


ISO					
Dim.	d (mm)	l (mm)	s (mm)	r (mm)	a°
04	4,00	4,00	1,59	1,00	15

ANSI					
/					
Dim.	d (in)	l (in)	s (in)	r (in)	a°
-	0,1574	0,1574	0,0625	0,0196	15



GRADO Grade	CAT. Cat.	CLASSE ISO ISO Class						APPLICAZIONE Applications								
		P	M	K	N	S	H	F	M	S	90°	45°	H.F.	R.	T.	
XH15	▶	●	●	○		●	○			●					●	



GRADO Grade	CAT. Cat.	CLASSE ISO ISO Class						APPLICAZIONE Applications								
		P	M	K	N	S	H	F	M	S	90°	45°	H.F.	R.	T.	
XM3000	▶	○	○			○	●			●					●	

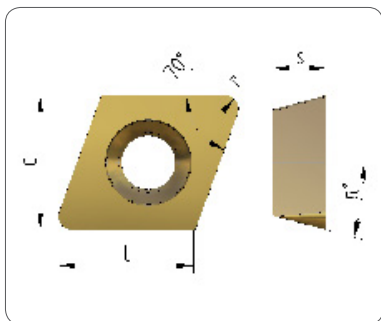
**CODICE DI ORDINAZIONE**

How to order

CODICE Code	DESCRIZIONE Description	GRADO Grade
PF02690	XDHW 040110	XH15
PF04089	XDHW 040110	XM3000

●	ECCELLENTE Excellent
○	ADATTO Suitable

# XDHW 060210



ISO					
Dim.	d (mm)	l (mm)	s (mm)	r (mm)	a°
06	6,50	6,50	2,38	1,00	15

ANSI					
/					
Dim.	d (in)	l (in)	s (in)	r (in)	a°
	0,2559	0,2559	0,0937	0,0393	15



GRADO Grade	CAT. Cat.	CLASSE ISO ISO Class						APPLICAZIONE Applications								
		P	M	K	N	S	H	F	M	S	90°	45°	H.F.	R.	T.	
XH15	▶	●	●	○		●	○			●					●	



GRADO Grade	CAT. Cat.	CLASSE ISO ISO Class						APPLICAZIONE Applications								
		P	M	K	N	S	H	F	M	S	90°	45°	H.F.	R.	T.	
XM3000	▶	○	○			○	●			●					●	

## CODICE DI ORDINAZIONE

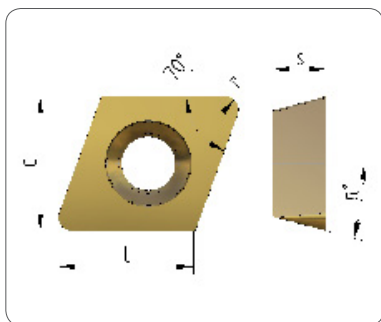
How to order

CODICE Code	DESCRIZIONE Description	GRADO Grade
PF00185	XDHW 060210	XH15
PF04090	XDHW 060210	XM3000

●	ECCELLENTE Excellent
○	ADATTO Suitable

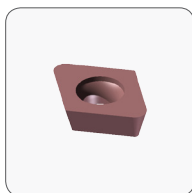


# XDHW 09T310



ISO					
Dim.	d (mm)	l (mm)	s (mm)	r (mm)	a°
09	10,00	10,00	3,97	1,00	15

ANSI					
/					
Dim.	d (in)	l (in)	s (in)	r (in)	a°
-	0,3937	0,3937	0,1563	0,0393	15



GRADO Grade	CAT. Cat.	CLASSE ISO ISO Class						APPLICAZIONE Applications								
		P	M	K	N	S	H	F	M	S	90°	45°	H.F.	R.	T.	
XH15	▶	●	●	○		●	○			●					●	



GRADO Grade	CAT. Cat.	CLASSE ISO ISO Class						APPLICAZIONE Applications								
		P	M	K	N	S	H	F	M	S	90°	45°	H.F.	R.	T.	
XM3000	▶	○	○			○	●			●					●	

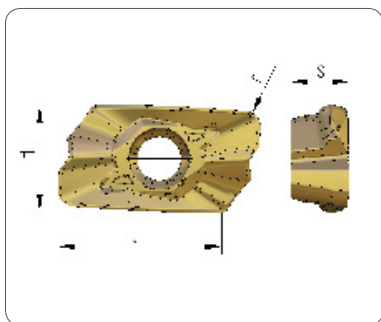
## CODICE DI ORDINAZIONE

How to order

CODICE Code	DESCRIZIONE Description	GRADO Grade
PF00187	XDHW 09T310	XH15
PF04091	XDHW 09T310	XM3000

●	ECCELLENTE Excellent
○	ADATTO Suitable

# XDKX 11T310 SR



ISO					
Dim.	d (mm)	l (mm)	s (mm)	r (mm)	a°
11	6,90	10,50	3,75	1,00	-

ANSI					
/					
Dim.	d (in)	l (in)	s (in)	r (in)	a°
-	0,2716	0,4133	0,1476	0,0393	-



GRADO Grade	CAT. Cat.	CLASSE ISO ISO Class						APPLICAZIONE Applications							
VP300	▶	P	M	K	N	S	H	F	M	S	90°	45°	H.F.	R.	T.
		●						●	●		●				



GRADO Grade	CAT. Cat.	CLASSE ISO ISO Class						APPLICAZIONE Applications							
XH15	▶	P	M	K	N	S	H	F	M	S	90°	45°	H.F.	R.	T.
		●	●	○		●	○	●	●		●				



GRADO Grade	CAT. Cat.	CLASSE ISO ISO Class						APPLICAZIONE Applications							
XM20	▶	P	M	K	N	S	H	F	M	S	90°	45°	H.F.	R.	T.
		○	●			○	○	●	●		●				



GRADO Grade	CAT. Cat.	CLASSE ISO ISO Class						APPLICAZIONE Applications							
XM40	▶	P	M	K	N	S	H	F	M	S	90°	45°	H.F.	R.	T.
		●	●	○		●		●	●		●				

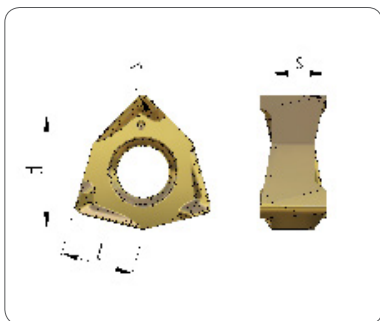
## CODICE DI ORDINAZIONE

How to order

CODICE Code	DESCRIZIONE Description	GRADO Grade
PF00048	XDKX 11T310 SR	VP300
PF00046	XDKX 11T310 SR	XH15
PF00050	XDKX 11T310 SR	XM20
PF04254	XDKX 11T310 SR	XM40

●	ECCELLENTE Excellent
○	ADATTO Suitable

**XNEX 040304-M**



ISO					
Dim.	d (mm)	l (mm)	s (mm)	r (mm)	a°
04	6,73	4,41	3,31	0,40	0

ANSI					
/					
Dim.	d (in)	l (in)	s (in)	r (in)	a°
-	0,2649	0,1736	0,1303	0,0157	0



GRADO Grade	CAT. Cat.	CLASSE ISO ISO Class						APPLICAZIONE Applications							
VP300	▶	P	M	K	N	S	H	F	M	S	90°	45°	H.F.	R.	T.
		●							●		●				



GRADO Grade	CAT. Cat.	CLASSE ISO ISO Class						APPLICAZIONE Applications							
XH15	▶	P	M	K	N	S	H	F	M	S	90°	45°	H.F.	R.	T.
		●	●	○		●	○		●		●				



GRADO Grade	CAT. Cat.	CLASSE ISO ISO Class						APPLICAZIONE Applications							
XM40	▶	P	M	K	N	S	H	F	M	S	90°	45°	H.F.	R.	T.
		●	●	○		●			●		●				



GRADO Grade	CAT. Cat.	CLASSE ISO ISO Class						APPLICAZIONE Applications							
XM20	▶	P	M	K	N	S	H	F	M	S	90°	45°	H.F.	R.	T.
		○	●			○	○		●		●				

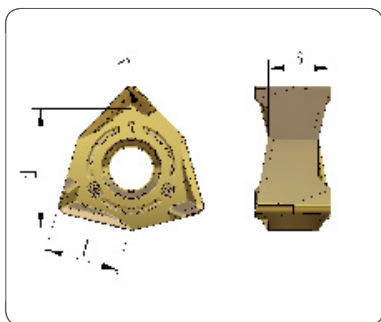
**CODICE DI ORDINAZIONE**

How to order

CODICE Code	DESCRIZIONE Description	GRADO Grade
PF03889	XNEX 040304-M	VP300
PF03891	XNEX 040304-M	XH15
PF04255	XNEX 040304-M	XM40
PF04086	XNEX 040304-M	XM20

●	ECCELLENTE Excellent
○	ADATTO Suitable

# XNEX 080608-M



ISO					
Dim.	d (mm)	l (mm)	s (mm)	r (mm)	a°
08	12,50	7,50	6,56	0,80	0

ANSI					
/					
Dim.	d (in)	l (in)	s (in)	r (in)	a°
-	0,4921	0,2952	0,2582	0,0314	0



GRADO Grade	CAT. Cat.	CLASSE ISO ISO Class						APPLICAZIONE Applications							
VP300	▶	P	M	K	N	S	H	F	M	S	90°	45°	H.F.	R.	T.
		●							●		●				



GRADO Grade	CAT. Cat.	CLASSE ISO ISO Class						APPLICAZIONE Applications							
XH15	▶	P	M	K	N	S	H	F	M	S	90°	45°	H.F.	R.	T.
		●	●	○		●	○		●		●				



GRADO Grade	CAT. Cat.	CLASSE ISO ISO Class						APPLICAZIONE Applications							
XM40	▶	P	M	K	N	S	H	F	M	S	90°	45°	H.F.	R.	T.
		●	●	○		●			●	●	●				



GRADO Grade	CAT. Cat.	CLASSE ISO ISO Class						APPLICAZIONE Applications							
XM20	▶	P	M	K	N	S	H	F	M	S	90°	45°	H.F.	R.	T.
		○	●			○	○		●	●	●				

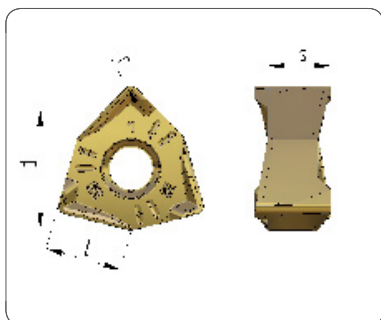
## CODICE DI ORDINAZIONE

How to order

CODICE Code	DESCRIZIONE Description	GRADO Grade
PF00140	XNEX 080608-M	VP300
PF00141	XNEX 080608-M	XH15
PF04256	XNEX 080608-M	XM40
PF04088	XNEX 080608-M	XM20

●	ECCELLENTE Excellent
○	ADATTO Suitable

# XNEX 080608-S



ISO					
Dim.	d (mm)	l (mm)	s (mm)	r (mm)	a°
08	12,50	7,50	6,56	0,80	0

ANSI					
/					
Dim.	d (in)	l (in)	s (in)	r (in)	a°
-	0,4921	0,2952	0,2582	0,0314	0



GRADO Grade	CAT. Cat.	CLASSE ISO ISO Class						APPLICAZIONE Applications							
VP300	▶	P	M	K	N	S	H	F	M	S	90°	45°	H.F.	R.	T.
		●							●	●	●				



GRADO Grade	CAT. Cat.	CLASSE ISO ISO Class						APPLICAZIONE Applications							
XH15	▶	P	M	K	N	S	H	F	M	S	90°	45°	H.F.	R.	T.
		●	●	○		●	○		●	●	●				



GRADO Grade	CAT. Cat.	CLASSE ISO ISO Class						APPLICAZIONE Applications							
VP400	▶	P	M	K	N	S	H	F	M	S	90°	45°	H.F.	R.	T.
		●	○			○			●	●	●				



GRADO Grade	CAT. Cat.	CLASSE ISO ISO Class						APPLICAZIONE Applications							
VK300	▶	P	M	K	N	S	H	F	M	S	90°	45°	H.F.	R.	T.
				●					●	●	●				

## CODICE DI ORDINAZIONE

How to order

CODICE Code	DESCRIZIONE Description	GRADO Grade
PF03812	XNEX 080608-S	VP300
PF03813	XNEX 080608-S	XH15
PF04257	XNEX 080608-S	VP400
PF03925	XNEX 080608-S	VK300

●	ECCELLENTE Excellent
○	ADATTO Suitable